

**SUN2000-(2KTL-6KTL)-L1**

# **Manual del usuario del**

**Edición**            06  
**Fecha**             2022-03-07



**Copyright © Huawei Technologies Co., Ltd. 2022. Todos los derechos reservados.**

Quedan terminantemente prohibidas la reproducción y la divulgación del presente documento en todo o en parte, de cualquier forma y por cualquier medio, sin la autorización previa de Huawei Technologies Co., Ltd. otorgada por escrito.

## **Marcas y permisos**



HUAWEI y otras marcas registradas de Huawei pertenecen a Huawei Technologies Co., Ltd.

Todas las demás marcas registradas y los otros nombres comerciales mencionados en este documento son propiedad de sus respectivos titulares.

## **Aviso**

Las funciones, los productos y los servicios adquiridos están estipulados en el contrato celebrado entre Huawei y el cliente. Es posible que la totalidad o parte de los productos, las funciones y los servicios descritos en el presente documento no se encuentren dentro del alcance de compra o de uso. A menos que el contrato especifique lo contrario, ninguna de las afirmaciones, informaciones ni recomendaciones contenidas en este documento constituye garantía alguna, ni expresa ni implícita.

La información contenida en este documento se encuentra sujeta a cambios sin previo aviso. En la preparación de este documento se realizaron todos los esfuerzos para garantizar la precisión de sus contenidos. Sin embargo, ninguna declaración, información ni recomendación contenida en el presente constituye garantía alguna, ni expresa ni implícita.

## **Huawei Technologies Co., Ltd.**

Dirección: Huawei Industrial Base  
Bantian, Longgang  
Shenzhen 518129  
People's Republic of China

Sitio web: <https://e.huawei.com>

## Acerca de este documento

### Propósito

En este documento se describen la instalación, la conexión eléctrica, la puesta en funcionamiento, el mantenimiento y la solución de problemas del sistema SUN2000-(2KTL-6KTL)-L1 (abreviado como SUN2000). Antes de instalar y utilizar el sistema SUN2000, familiarícese con las características, funciones y precauciones de seguridad que se detallan en este documento.




### Público objetivo


Este documento va dirigido a:

- Instaladores
- Usuarios

### Simbología

Los símbolos que se pueden encontrar en este documento se definen de la siguiente manera.

Símbolo	Descripción
 PELIGRO	Indica un peligro con un alto nivel de riesgo que, de no evitarse, tendrá como resultado una lesión grave o la muerte.
 ADVERTENCIA	Indica un peligro con un nivel de riesgo medio que, de no evitarse, podría tener como resultado una lesión grave o la muerte.
 ATENCIÓN	Indica un peligro con un nivel de riesgo bajo que, de no evitarse, podría tener como resultado una lesión leve o moderada.
AVISO	Indica una situación potencialmente peligrosa que, de no evitarse, podría causar daños al equipo, pérdida de datos, disminución del rendimiento o dar lugar a resultados inesperados.  La palabra AVISO se usa para referirse a prácticas no relacionadas con lesiones.

Símbolo	Descripción
 <b>NOTA</b>	Complementa la información importante del texto principal. La palabra <b>NOTA</b> se usa para referirse a información no relacionada con lesiones, daño a los equipos ni daño al medioambiente.

## Historial de cambios

Los cambios entre números de documentos son acumulativos. La versión más reciente del documento contiene todos los cambios realizados en las versiones anteriores.

### Versión 06 (07-03-2022)

- Adición de la sección **2.1 Descripción general**.
- Adición de la sección **4.3 Cómo determinar la posición de la instalación**.
- Adición de la sección **5.1 Preparación de los cables**.
- Adición de la sección **5.6 Conexión de los cables de potencia de entrada de CC**.
- Adición de la sección **5.7 (Opcional) Conexión de los cables de la batería**.
- Adición de la sección **6.2 Encendido del sistema**.
- Adición de la sección **8.3 Solución de problemas**.
- Adición de la sección **D Apagado rápido**.

### Versión 05 (08-10-2021)

- Adición de la sección **5.6 Conexión de los cables de potencia de entrada de CC**.
- Adición de la sección **5.7 (Opcional) Conexión de los cables de la batería**.
- Adición de la sección **5.8 (Opcional) Conexión de los cables de señal**.
- Adición de la sección **7.1 Puesta en marcha de la aplicación**.
- Adición de la sección **D Apagado rápido**.

### Versión 04 (01-04-2021)

- Adición de la sección **5.1 Preparación de los cables**.
- Adición de la sección **6.2 Encendido del sistema**.
- Adición de la sección **8.3 Solución de problemas**.

## Versión 03 (15-09-2020)

- Adición de la sección **5.2 Conexión de los cables PE**.
- Adición de la sección **8.3 Solución de problemas**.

## Versión 02 (09-06-2020)

- Adición de la sección **4.2 Preparación de herramientas e instrumentos**.
- Adición de la sección **5.1 Preparación de los cables**.
- Adición de la sección **5.6 Conexión de los cables de potencia de entrada de CC**.
- Adición de la sección **5.8 (Opcional) Conexión de los cables de señal**.
- Adición de la sección **7.1.4 (Opcional) Configuración del diseño de distribución física de los optimizadores Smart PV**.
- Adición de la sección **C Restablecimiento de la contraseña**.

## Versión 01 (17-04-2020)

Este número es el primer lanzamiento oficial.

---

# Índice

---

<b>Acerca de este documento.....</b>	<b>ii</b>
<b>1 Información de Seguridad.....</b>	<b>1</b>
1.1 Precauciones de seguridad.....	1
1.2 Requisitos para el personal.....	3
1.3 Seguridad eléctrica.....	3
1.4 Requisitos del entorno para la instalación.....	4
1.5 Seguridad mecánica.....	5
1.6 Puesta en servicio.....	6
1.7 Mantenimiento y reemplazo.....	6
<b>2 Introducción al producto.....</b>	<b>8</b>
2.1 Descripción general.....	8
2.2 Descripción del componente.....	12
2.3 Descripción de etiquetas.....	13
2.4 Principios de funcionamiento.....	16
<b>3 Almacenamiento del SUN2000.....</b>	<b>19</b>
<b>4 Instalación del sistema.....</b>	<b>20</b>
4.1 Comprobación antes de la instalación.....	20
4.2 Preparación de herramientas e instrumentos.....	21
4.3 Cómo determinar la posición de la instalación.....	23
4.4 Transporte del SUN2000.....	26
4.5 Instalación del SUN2000.....	26
4.5.1 Instalación en la pared.....	27
4.5.2 Instalación sobre soporte.....	29
<b>5 Conexión eléctrica.....</b>	<b>33</b>
5.1 Preparación de los cables.....	34
5.2 Conexión de los cables PE.....	38
5.3 (Opcional) Instalación de un Smart Dongle.....	40
5.4 Instalación de una antena WLAN.....	42
5.5 Conexión de un cable de potencia de salida de CA.....	43
5.6 Conexión de los cables de potencia de entrada de CC.....	46
5.7 (Opcional) Conexión de los cables de la batería.....	51

5.8 (Opcional) Conexión de los cables de señal.....	53
<b>6 Puesta en marcha del sistema.....</b>	<b>61</b>
6.1 Verificación antes del encendido.....	61
6.2 Encendido del sistema.....	62
<b>7 Interacción hombre-máquina.....</b>	<b>65</b>
7.1 Puesta en marcha de la aplicación.....	65
7.1.1 Descarga de la aplicación FusionSolar.....	65
7.1.2 (Opcional) Registro de una cuenta de instalador.....	66
7.1.3 Creación de una planta fotovoltaica y un usuario.....	67
7.1.4 (Opcional) Configuración del diseño de distribución física de los optimizadores Smart PV.....	67
7.2 Ajustes de parámetros.....	69
7.2.1 Control de la energía.....	70
7.2.1.1 Control de puntos conectados a la red eléctrica.....	70
7.2.1.2 Control de almacenamiento de energía.....	73
7.2.2 AFCI.....	75
7.2.3 Comprobación de IPS (solo para el código de red CEI0-21 de Italia).....	77
7.2.4 DRM (Australia AS4777).....	78
<b>8 Mantenimiento del sistema.....</b>	<b>81</b>
8.1 Apagado del sistema.....	81
8.2 Mantenimiento rutinario.....	82
8.3 Solución de problemas.....	83
<b>9 Eliminación del SUN2000.....</b>	<b>94</b>
9.1 Desinstalación del SUN2000.....	94
9.2 Embalaje del SUN2000.....	94
9.3 Eliminación del SUN2000.....	94
<b>10 Parámetros técnicos.....</b>	<b>95</b>
10.1 Especificaciones técnicas del SUN2000.....	95
10.2 Especificaciones técnicas del optimizador.....	100
<b>A Código de red.....</b>	<b>102</b>
<b>B Puesta en servicio del dispositivo.....</b>	<b>105</b>
<b>C Restablecimiento de la contraseña.....</b>	<b>108</b>
<b>D Apagado rápido.....</b>	<b>111</b>
<b>E Localización de fallos de resistencia de aislamiento.....</b>	<b>112</b>
<b>F Siglas y abreviaturas.....</b>	<b>116</b>

# 1 Información de Seguridad

---

## 1.1 Precauciones de seguridad

### Declaración

Antes de instalar, utilizar el equipo y realizar el mantenimiento de este, lea este documento y cumpla con todas las instrucciones de seguridad que aparecen en el equipo y en este documento.

Las indicaciones “PELIGRO”, “ADVERTENCIA”, “PRECAUCIÓN” y “AVISO” de este documento no representan todas las instrucciones de seguridad. Solo son complementos de las instrucciones de seguridad. Huawei no será responsable de las consecuencias que se produzcan por no cumplir con las normas de diseño, producción y seguridad durante el uso, así como los requisitos generales de seguridad.

Asegúrese de que el equipo se utilice en entornos que cumplan con sus especificaciones de diseño. De lo contrario, pueden producirse fallos en el equipo y la garantía no cubre el mal funcionamiento resultante, el daño de los componentes, las lesiones que puedan sufrir los usuarios ni los daños materiales que pudieran generarse.

Cuando instale, utilice el equipo o realice el mantenimiento de este, cumpla con las leyes y normas locales. Las instrucciones de seguridad que se incluyen en este documento solo complementan las leyes y normas locales.

Huawei no será responsable de ninguna consecuencia derivada de las siguientes circunstancias:

- Uso distinto al indicado en las condiciones especificadas en este documento.
- Instalación o uso en entornos no especificados en las normas internacionales o nacionales correspondientes.
- Modificaciones no autorizadas al producto o al código del software, o traslado del producto.
- Incumplimiento de las instrucciones de operación y de las precauciones de seguridad incluidas en el producto y en este documento.
- Daños generados en el equipo debido a fuerza mayor (por ejemplo, terremotos, incendios y tormentas).



- Daños causados durante el transporte por parte del cliente.
- Condiciones de almacenamiento que no cumplen los requisitos especificados en este documento.

## Requisitos generales

---

 **PELIGRO**

Nunca realice la instalación sin antes apagar los equipos.

---

- No instale, use ni maneje los cables ni los equipos de exterior (por ejemplo, no transporte los equipos, no use los equipos ni los cables, no coloque ni retire los conectores de los puertos de señal conectados a las instalaciones de exterior, no trabaje en altura ni realice instalaciones al aire libre) en condiciones meteorológicas adversas, por ejemplo, cuando hay descargas atmosféricas, cuando llueve, nieva o hay vientos de nivel 6 o de mayor nivel.
- Después de instalar el equipo, retire los materiales de embalaje, como cartones, espumas, plásticos y abrazaderas para cables, del área donde se colocó el equipo.
- En caso de incendio, abandone inmediatamente el edificio o el área de los equipos, y active la alarma de incendios o haga una llamada de emergencia. No entre en un edificio en llamas en ningún caso.
- No escriba, dañe ni bloquee las etiquetas de advertencia del equipo.
- Al instalar el equipo, ajuste los tornillos al par de torsión especificado utilizando herramientas.
- Conozca los componentes y el funcionamiento de un sistema de alimentación fotovoltaica conectado a la red eléctrica, así como los estándares locales pertinentes.
- Vuelva a pintar las raspaduras de pintura ocasionadas durante el transporte o la instalación del equipo de manera oportuna. Si el equipo presenta raspaduras, no puede estar al aire libre durante un periodo prolongado.
- No abra el panel del host del equipo.
- Está prohibido realizar la ingeniería inversa del software del dispositivo, descompilarlo, desmontarlo, adaptarlo, añadirle código y alterarlo de cualquier otra manera, investigar el funcionamiento interno del dispositivo, obtener el código fuente del software del dispositivo, infringir la propiedad intelectual de Huawei y divulgar cualquier resultado de las pruebas de rendimiento de software del dispositivo.

## Seguridad personal

- Si hay probabilidades de que se produzcan lesiones a personas o daños en los equipos durante su funcionamiento, detenga inmediatamente las operaciones, informe de ello al supervisor y adopte medidas de protección viables.
- Use las herramientas correctamente para evitar que lastimen a los usuarios y que dañen el equipo.
- No toque el equipo si se ha conectado el suministro de energía, ya que la carcasa estará caliente.

## 1.2 Requisitos para el personal

- El personal que planea realizar la instalación o el mantenimiento del equipo Huawei debe recibir formación detallada, entender todas las precauciones de seguridad y poder realizar todas las operaciones correctamente.
- Solo el personal formado o los profesionales idóneos pueden instalar los equipos, operarlos y realizar el mantenimiento respectivo.
- Solo los profesionales idóneos tienen permitido retirar los elementos de seguridad e inspeccionar el equipo.
- El personal que operará los equipos, por ejemplo operarios, personal con la formación adecuada y profesionales, deberá contar con las certificaciones nacionales y locales requeridas, por ejemplo, aquellas relacionadas con operaciones con alta tensión, trabajo en altura y manejo de equipos especiales.
- Solo profesionales o personal autorizado tienen permitido reemplazar el equipo o sus componentes (incluido el software).

### NOTA

- Profesionales: personal con formación o experimentado en el funcionamiento del equipo que conoce la fuente y el grado de los diversos peligros potenciales en cuanto a la instalación, la operación y el mantenimiento del equipo.
- Personal con formación: personal con formación técnica, que tiene la experiencia requerida, que conoce los peligros posibles relacionados con determinadas operaciones y que puede tomar las medidas de protección para minimizar los peligros a los que ellos u otras personas podrían estar expuestos.
- Operarios: personal de operaciones que puede entrar en contacto con el equipo, a excepción del personal con formación y los profesionales.

## 1.3 Seguridad eléctrica

### Puesta a tierra

- Para el equipo que se debe poner a tierra, instale el cable de tierra en primer lugar cuando instale el equipo y retire el cable en última instancia cuando retira el equipo.
- No dañe el conductor de puesta a tierra.
- No utilice el equipo sin un conductor de tierra instalado de forma adecuada.
- Asegúrese de que el equipo esté permanentemente conectado a la puesta a tierra de protección. Antes de utilizar el equipo, revise su conexión eléctrica para asegurarse de que esté puesto a tierra de manera segura.

### Requisitos generales

---

 **PELIGRO**

Antes de conectar los cables, asegúrese de que el equipo esté intacto. De lo contrario, podrían ocurrir descargas eléctricas o producirse incendios.

---

- Asegúrese de que todas las conexiones eléctricas cumplan con las normas eléctricas locales.
- Obtenga la aprobación de la empresa de suministro eléctrico local antes de usar el equipo en el modo de conexión a la red eléctrica.
- Asegúrese de que los cables que instale cumplan con las normas locales.
- Utilice herramientas aisladas y adecuadas para llevar a cabo operaciones con alta tensión.

## Energía de CA y CC

---

 **PELIGRO**

No conecte ni desconecte los cables de alimentación sin antes apagar los equipos. El contacto transitorio entre el núcleo del cable de alimentación y el conductor puede producir arco eléctrico o chispas, lo cual podría iniciar un incendio o lastimar al operador.

- 
- Antes de realizar conexiones eléctricas, apague el seccionador en el dispositivo aguas arriba para interrumpir el suministro eléctrico si es posible que algunas personas entren en contacto con componentes que tengan suministro de energía.
  - Antes de conectar un cable de alimentación, compruebe que su etiqueta esté correcta.
  - Si el equipo cuenta con múltiples entradas de alimentación, desconéctelas todas antes de utilizarlo.

## Cableado

- Cuando instale los cables, asegúrese de mantener una distancia de al menos 30 mm entre los cables y las áreas o los componentes generadores de calor. Esto evita que se generen daños en la capa de aislamiento de los cables.
- Junte y ate los cables del mismo tipo. Cuando instale cables de diferentes tipos, asegúrese de mantener una distancia de 30 mm entre ellos.
- Asegúrese de que los cables usados en un sistema de alimentación fotovoltaica conectado a la red eléctrica estén correctamente conectados y aislados, y de que cumplan las especificaciones correspondientes.

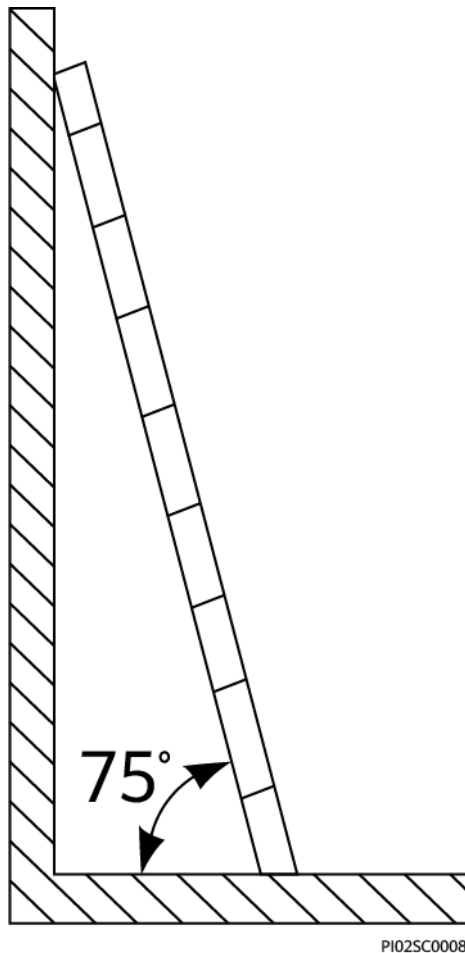
## 1.4 Requisitos del entorno para la instalación

- Asegúrese de que el equipo se instale en un entorno bien ventilado.
- Para evitar incendios debido a altas temperaturas, asegúrese de que los orificios de ventilación o el sistema de disipación del calor no esté bloqueado cuando el equipo esté en funcionamiento.
- No exponga el equipo al humo o a gases inflamables o explosivos. No utilice el equipo en dichos entornos.

## 1.5 Seguridad mecánica

### Uso de escaleras

- Utilice escaleras de madera o de fibra de vidrio cuando deba realizar trabajos en altura sin desconectar la corriente.
- Cuando use una escalera de mano, asegúrese de que las cuerdas de arrastre estén aseguradas y de que la escalera esté firme.
- Antes de usar una escalera, asegúrese de que esté en condiciones y confirme su capacidad para soportar cargas. No la sobrecargue.
- Asegúrese de colocar el extremo más ancho de la escalera en la parte inferior y de que se hayan tomado las medidas de protección necesarias para que la escalera no se resbale.
- Asegúrese de haber acomodado la escalera firmemente. El ángulo recomendado para una escalera contra el suelo es de 75 grados, tal como se muestra en la siguiente figura. Se puede usar una regla para medir el ángulo.



- Cuando suba la escalera, tome las siguientes precauciones para reducir los riesgos y garantizar la seguridad:
  - Mantenga su cuerpo firme.
  - No suba a más del cuarto escalón contando desde arriba.

- Asegúrese de que el centro de gravedad del cuerpo no se extienda más allá de las patas de la escalera.

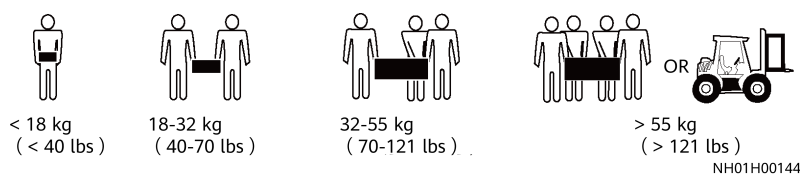
## Perforaciones

Cuando haga perforaciones en una pared o en el suelo, respete las siguientes precauciones de seguridad:

- Colóquese gafas y guantes de protección.
- Proteja el equipo de las astillas generadas por las perforaciones. Una vez finalizada la perforación, limpie las astillas que se hayan acumulado dentro o fuera del equipo.

## Transporte de objetos pesados

- Sea cuidadoso con el fin de prevenir lesiones cuando transporte objetos pesados.



- Cuando transporte el equipo manualmente, colóquese guantes de protección para evitar lastimarse.

## 1.6 Puesta en servicio

Cuando el dispositivo se enciende por primera vez, se requiere que personal profesional establezca los parámetros correctamente. Si los ajustes no son los correctos, es posible que se produzca el incumplimiento de certificaciones locales y que esto afecte al funcionamiento normal del equipo.

## 1.7 Mantenimiento y reemplazo

### PELIGRO

La alta tensión generada por el equipo durante su funcionamiento puede causar una descarga eléctrica, que puede provocar la muerte, lesiones graves o daños materiales severos. Antes de realizar tareas de mantenimiento, apague el equipo y cumpla rigurosamente con las precauciones de seguridad incluidas en este documento y otros documentos relacionados.

- Realice el mantenimiento del equipo después de haber leído este documento y utilice las herramientas y los equipos de prueba adecuados.
- Antes de realizar el mantenimiento del equipo, apáguelo y siga las instrucciones que aparecen en la etiqueta de descarga diferida para asegurarse de que el equipo esté apagado.
- Coloque carteles de advertencia temporales o instale vallas para evitar el acceso no autorizado al sitio de mantenimiento.
- Si el equipo falla, póngase en contacto con su distribuidor.

- El equipo solo se puede encender después de rectificar todos los fallos. En caso contrario, es posible que los fallos empeoren o el equipo se dañe.

# 2 Introducción al producto

---

## 2.1 Descripción general

### Función

El sistema SUN2000-(2KTL-6KTL)-L1 es un inversor monofásico de cadena ligado a la red que convierte la alimentación de CC generada por las cadenas fotovoltaicas en corriente de CA y transfiere la electricidad a la red eléctrica.

### Modelo

Este documento hace referencia a los siguientes modelos:

- SUN2000-2KTL-L1
- SUN2000-3KTL-L1
- SUN2000-3.68KTL-L1
- SUN2000-4KTL-L1
- SUN2000-4.6KTL-L1
- SUN2000-5KTL-L1
- SUN2000-6KTL-L1

**Figura 2-1** Identificador del modelo (SUN2000-5KTL-L1 como ejemplo)

**SUN2000-5KTL-L1**

1 2 3 4

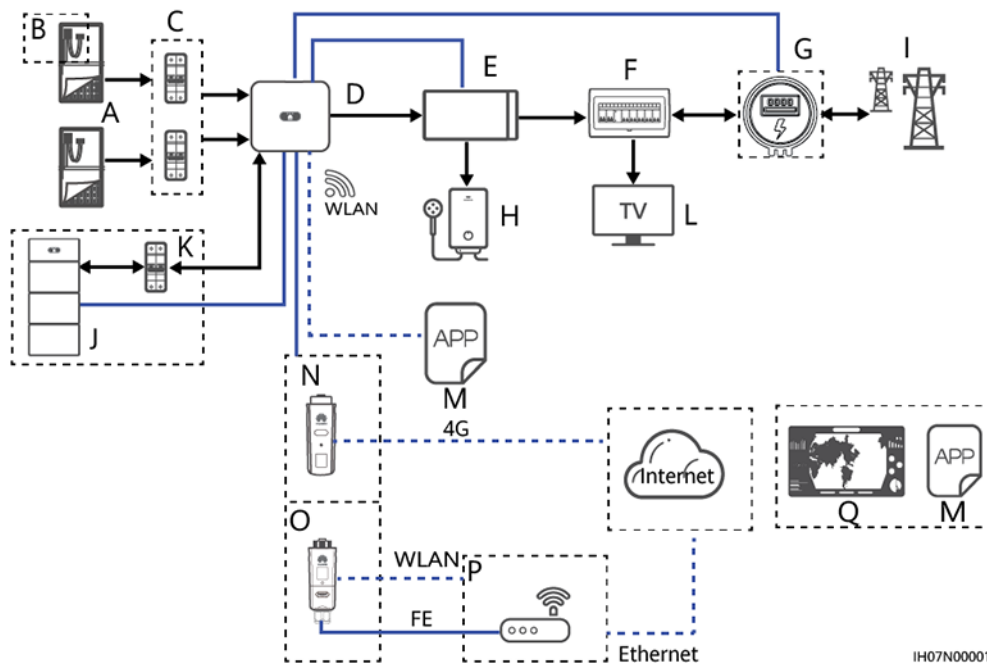
**Tabla 2-1** Descripción del identificador

N.º	Significado	Valor
1	Nombre de la serie	SUN2000: inversor solar ligado a la red
2	Nivel de potencia	<ul style="list-style-type: none"> <li>● 2K: El nivel de potencia es de 2 kW.</li> <li>● 3K: El nivel de potencia es de 3 kW.</li> <li>● 3,68K: El nivel de potencia es de 3,68 kW.</li> <li>● 4K: El nivel de potencia es de 4 kW.</li> <li>● 4,6K: El nivel de potencia es de 4,6 kW.</li> <li>● 5K: El nivel de potencia es de 5 kW.</li> <li>● 6K: El nivel de potencia es de 6 kW.</li> </ul>
3	Topología	TL: sin transformador
4	Código del diseño	L1: residencial

## Aplicación en red

El sistema SUN2000 se utiliza en sistemas ligados a la red instalados en tejados residenciales. El sistema consta de cadenas fotovoltaicas, inversores fotovoltaicos ligados a la red, interruptores de CA y unidades de alimentación (PDU).

**Figura 2-2** Ejemplo con un solo SUN2000 (los cuadros discontinuos indican una configuración opcional)







- |                            |   |                          |
|----------------------------|---|--------------------------|
| (M) Aplicación FusionSolar | (N) Smart Dongle 4G                         | (O) Smart Dongle WLAN-FE |
| (P) Router                 | (Q) Sistema de gestión FusionSolar Smart PV |                          |

#### NOTA

Para conocer detalles de las operaciones que se realizan en los dispositivos de la red, consulte las siguientes guías:

- [Guía rápida del optimizador Smart PV SUN2000-450W-P](#)
- [Manual del usuario del LUNA2000-\(5-30\)-S0](#)
- [Guía rápida del Backup Box-\(B0, B1\)](#)

---

#### ATENCIÓN

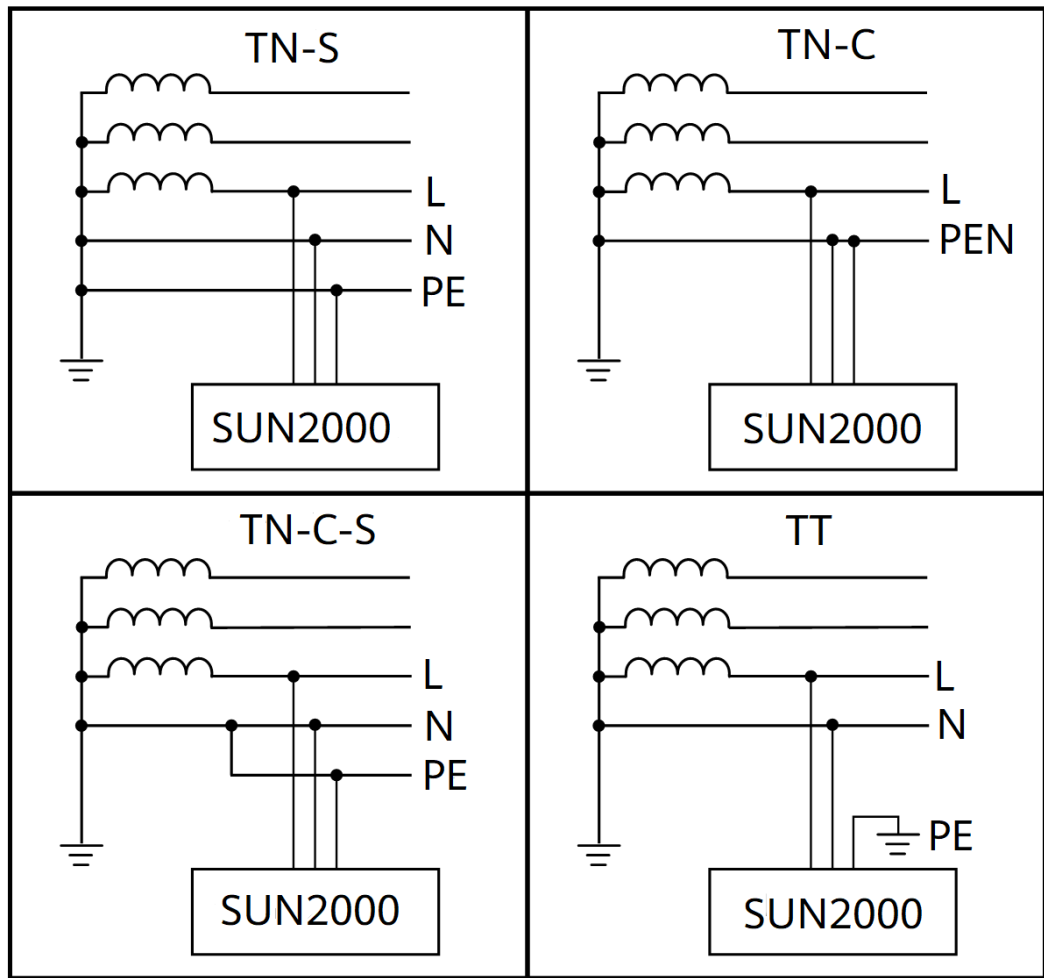
El puerto de salida de carga en modo isla de la Backup Box no se puede conectar directamente a la red eléctrica. Si se conecta de dicha forma, la Backup Box se apagará debido a una sobrecarga.

---

## Tipos de redes eléctricas admitidas

El sistema SUN2000 admite los siguientes tipos de redes eléctricas: TN-S, TN-C, TN-C-S y TT. En la red TT, la tensión de N a PE debe ser inferior a 30 V.

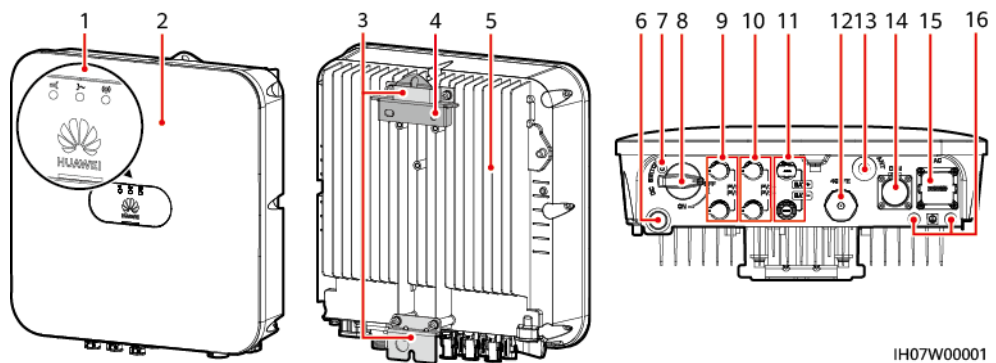
Figura 2-4 Tipos de redes eléctricas



## 2.2 Descripción del componente

### Aspecto

Figura 2-5 Aspecto



- |   |  |
|---|--|
| (1) Indicadores LED   | (2) Panel frontal                              |
| (3) Kit para colgar   | (4) Soporte de montaje                         |
| (5) Disipador de calor  | (6) Válvula de ventilación                     |
| (7) Orificio para el tornillo de bloqueo del interruptor de CC <sup>a</sup> | (8) Interruptor de CC <sup>b</sup> (DC SWITCH) |
| (9) Terminales de entrada de CC (PV1+/PV1-)                                 | (10) Terminales de entrada de CC (PV2+/PV2-)   |
| (11) Terminales de la batería (BAT+/BAT-)                                   | (12) Puerto del Smart Dongle (4G/FE)           |
| (13) Puerto de antena (ANT)   | (14) Puerto de comunicaciones (COM)            |
| (15) Puerto de salida de CA (AC)  | (16) Punto de masa                             |


 **NOTA**








- Nota a: El tornillo de bloqueo del interruptor de CC se utiliza para bloquear el interruptor de CC y evitar que se ponga en marcha accidentalmente. Se entrega con el SUN2000.
- Nota b: Los terminales de entrada de CC, PV1 y PV2, se controlan mediante el interruptor de CC.


## 2.3 Descripción de etiquetas

### Etiquetas de la carcasa

**Tabla 2-2** Descripción de las etiquetas de la carcasa

Icono	Nombre	Significado
	Advertencia de quemadura	No toque el sistema SUN2000 cuando esté en funcionamiento porque la carcasa se calienta.

Icono	Nombre	Significado
 <p><b>Danger: High Voltage! 高压危险!</b> Start maintaining the SUN2000 at least 5 minutes after the SUN2000 disconnects from all external power supplies. 逆变器与外部所有电源断开后需要等待至少5分钟, 才可以进行维护。</p>	Descarga atrasada	<ul style="list-style-type: none"> <li>● Hay alta tensión cuando se enciende el SUN2000. Solamente pueden trabajar en el SUN2000 electricistas cualificados y formados.</li> <li>● Después de apagar el SUN2000 queda tensión residual. El SUN2000 tarda 5 minutos en descargarse hasta alcanzar una tensión segura.</li> </ul>
 <p><b>CAUTION</b> Read instructions carefully before performing any operation on the SUN2000. 对逆变器进行任何操作前, 请仔细阅读说明书!</p>	Consultar documentación	Recuerda a los operarios que deben consultar los documentos entregados junto con el SUN2000.
	Conexión a tierra	Indica la posición para conectar el cable de puesta a tierra de protección (PE).
 <p><b>Do not disconnect under load!</b> 禁止带负荷断开连接!</p>	Advertencia de funcionamiento	No desenchufe el conector ni la antena cuando el SUN2000 esté en funcionamiento.
 <p><b>WARNING</b> High touch current, earth connection essential before connecting supply. 大接触电流! 接通电源前须先接地。</p>	Advertencia de conexión a tierra	Conecte el SUN2000 a tierra antes de encenderlo.
 <p>(1P)PN/ITEM:XXXXXXXX Y (32P)Model: XXXXXXXX (S)SN:XXXXXXXXXXXXX MADE IN CHINA</p>	Número de serie (SN):	Indica el número de serie del SUN2000.
 <p>MAC: xxxxxxxxxxxx</p>	Dirección de control de acceso a los medios (MAC)	Indica la dirección MAC.

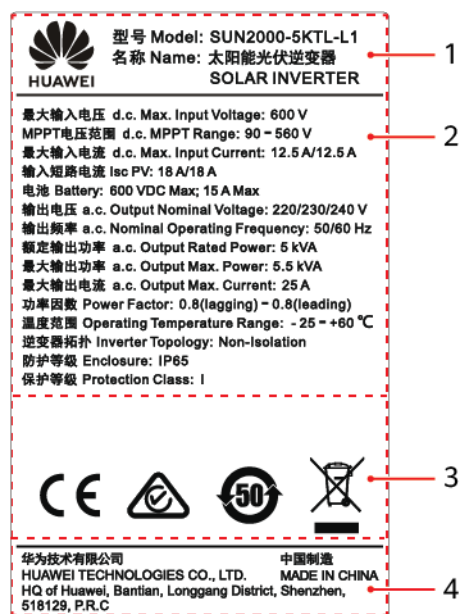
Icono	Nombre	Significado
	Código QR para iniciar sesión en la WLAN del SUN2000	Escanee el código QR para conectarse a la WLAN Huawei SUN2000 (Android) u obtener la contraseña de inicio de sesión de WLAN (iOS).

 **NOTA**

Las etiquetas solo se incluyen a modo de referencia.

## Placa del nombre

**Figura 2-6** Placa de identificación (SUN2000-5KTL-L1 como ejemplo)



(1) Marca comercial y modelo

(2) Principales especificaciones técnicas

(3) Símbolos de conformidad

(4) Nombre de la empresa y país de origen

 **NOTA**

La ilustración de la placa del nombre solamente sirve a modo de referencia.

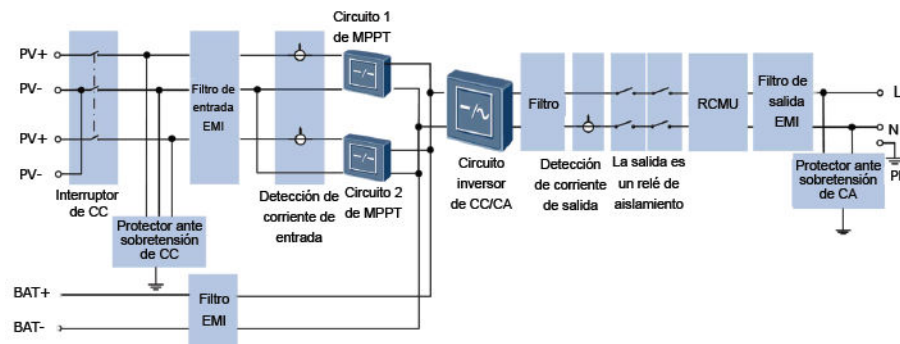
## 2.4 Principios de funcionamiento

### Diagrama esquemático

El SUN2000 recibe entradas de un máximo de dos cadenas fotovoltaicas. Las entradas se agrupan en dos rutas MPPT dentro del SUN2000 para rastrear el punto de máxima potencia de las cadenas fotovoltaicas. A continuación, la corriente de CA se convierte en corriente de CA monofásica a través de un circuito inversor. En los lados de CC y de CA se admite la protección ante sobretensión.

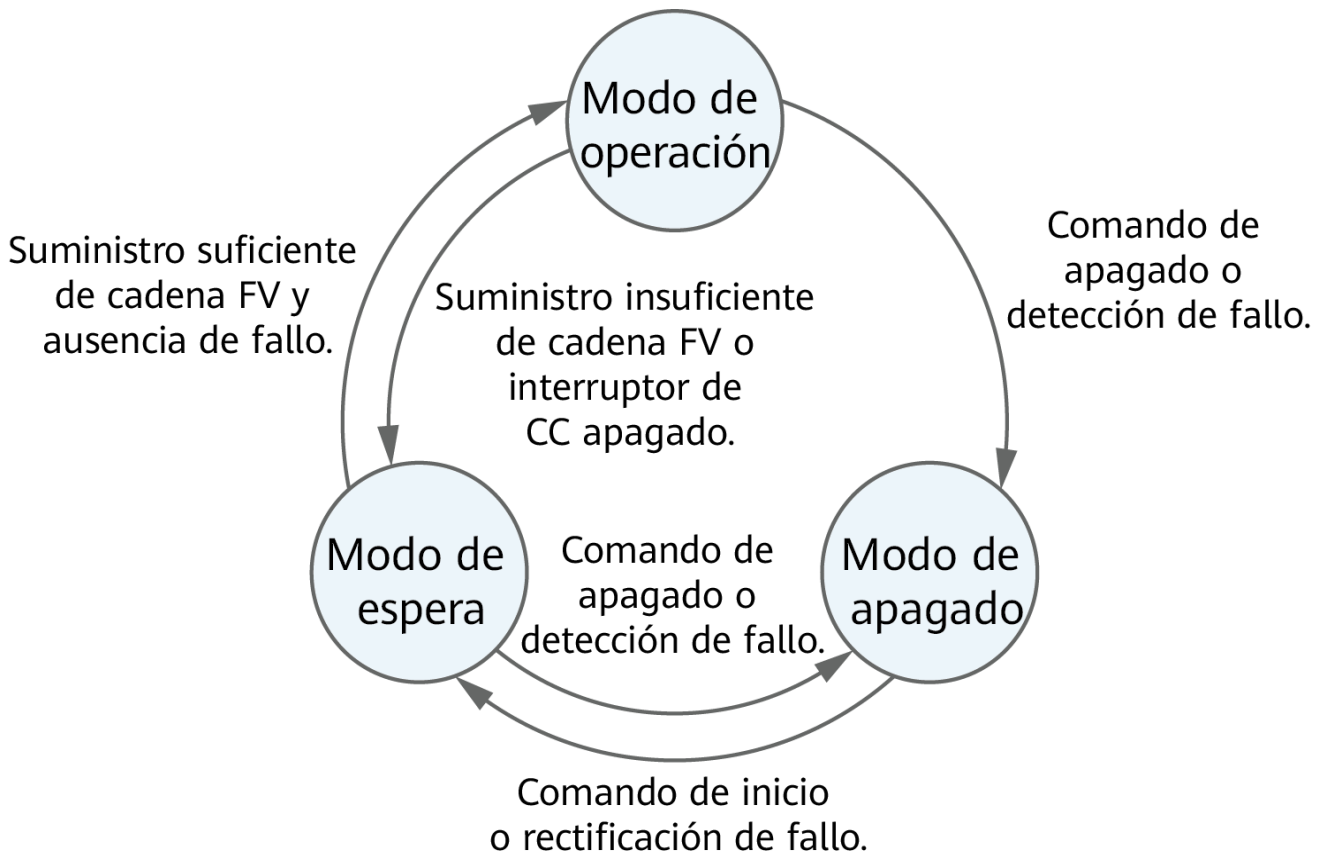
El SUN2000 utiliza un puerto de batería reservado para la expansión del almacenamiento de energía. La batería realiza operaciones de carga y descarga según su modo de funcionamiento.

Figura 2-7 Diagrama esquemático



## Modo de funcionamiento

Figura 2-8 Modo de funcionamiento



IS07S00001

Tabla 2-3 Descripción de modos de funcionamiento

Modo de funcionamiento	Descripción
Modo de espera	<p>El SUN2000 entra en modo de espera cuando el entorno exterior no cumple con los requisitos para la puesta en marcha del SUN2000. En el modo de espera:</p> <ul style="list-style-type: none"> <li>● El SUN2000 detecta continuamente su estado de funcionamiento. Una vez que se cumplen las condiciones de funcionamiento, el SUN2000 entra en modo de funcionamiento.</li> <li>● Si el SUN2000 detecta un comando de apagado o un fallo tras la puesta en marcha, entra en modo de apagado.</li> </ul>



<b>Modo de funcionamiento</b>	<b>Descripción</b>
Modo de funcionamiento	<p>En el modo de funcionamiento:</p> <ul style="list-style-type: none"><li>● El SUN2000 convierte la corriente de CC procedente de cadenas fotovoltaicas en corriente de CA y sirve de alimentación para la red eléctrica.</li><li>● El SUN2000 rastrea el punto de potencia máxima para maximizar la potencia de salida de la cadena fotovoltaica.</li><li>● Si el SUN2000 detecta un comando de apagado o un fallo, entra en el modo de apagado.</li><li>● Si el SUN2000 detecta que la potencia de salida de las cadenas fotovoltaicas no cumple los requisitos para la generación de energía ligada a la red, entra en el modo en espera.</li></ul>
Modo de apagado	<ul style="list-style-type: none"><li>● En el modo de espera o de funcionamiento, si el SUN2000 detecta un comando de apagado o un fallo, entra en el modo de apagado.</li><li>● En el modo de apagado, si el SUN2000 detecta que el fallo se ha rectificado o se ejecuta el comando de puesta en marcha, el SUN2000 entra en el modo en espera.</li></ul>

# 3 Almacenamiento del SUN2000

---

Se deben cumplir los siguientes requisitos si el SUN2000 no se utiliza directamente:

- No desembale el SUN2000.
- La temperatura de almacenamiento debe estar comprendida entre  $-40\text{ °C}$  y  $+70\text{ °C}$ , con una humedad relativa del 5 % al 95 %.
- El producto debe guardarse en un lugar limpio y seco, protegido del polvo y de la corrosión producida por vapor de agua.
- Se puede apilar un máximo de ocho SUN2000. Para evitar lesiones personales o daños en el dispositivo, apile unidades del SUN2000 con precaución para evitar que se caigan.
- Durante el periodo de almacenamiento, revise el SUN2000 periódicamente. (Se recomienda realizar una comprobación cada tres meses). Sustituya inmediatamente los materiales del embalaje que estén dañados por insectos o roedores.
- Si el SUN2000 se ha almacenado durante más de dos años, antes de utilizarlo deberá someterse a una revisión y comprobación por parte de profesionales.

# 4 Instalación del sistema

---

## 4.1 Comprobación antes de la instalación

### Comprobación del embalaje exterior

Antes de desembalar el SUN2000, revise el embalaje exterior para comprobar si presenta daños, como orificios o roturas, y compruebe el modelo de SUN2000. Si detecta algún daño o si el modelo de SUN2000 no es el que solicitó, no desembale el producto y póngase en contacto con su distribuidor lo antes posible.

---

#### AVISO

Se recomienda retirar el material de embalaje 24 horas antes de instalar el SUN2000.

---

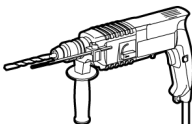
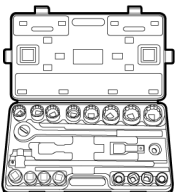
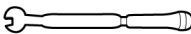
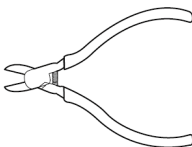
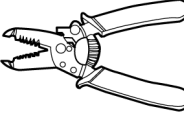






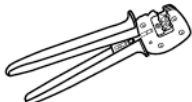


### Comprobación de la entrega

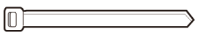


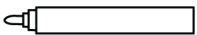
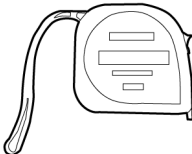

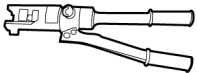
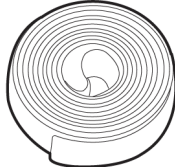
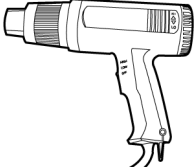




Después de desembalar el SUN2000, compruebe que se han incluido todos los componentes necesarios y que están intactos. Si falta algún elemento o está dañado, póngase en contacto con su distribuidor.

#### NOTA

Para obtener más información sobre el número de accesorios suministrados con el SUN2000, consulte la lista del *Contenido* incluida en la caja.

## 4.2 Preparación de herramientas e instrumentos

Tipo	Herramientas e instrumentos		
Instalación	 <p>Taladro de percusión (con una broca de 8 mm)</p>	 <p>Llave de carraca</p>	 <p>Llave dinamométrica</p>
	 <p>Alicates de corte diagonal</p>	 <p>Pelacables</p>	   <p>Destornillador dinamométrico</p>
	 <p>Mazo de goma</p>	 <p>Cúter</p>	 <p>Cortador de cable</p>
	 <p>Crimpadora (modelo: PV-CZM-22100/19100)</p>	 <p>Crimpadora de borne de extremo de conductor</p>	 <p>Kit de herramientas de desmontaje y montaje (modelo: PV-MS-HZ llave de boca)</p>

Tipo	Herramientas e instrumentos		
	 Abrazadera para cable	 Aspiradora	 Multímetro (intervalo de medida de tensión de CC $\geq 600$ V CC)
	 Rotulador	 Cinta métrica de acero	 Nivel
	 Alicates hidráulicos	 Tubo termocontraíble	 Pistola de aire caliente
Equipo de protección individual (EPI)	 Guantes de seguridad	 Gafas de seguridad	 Mascarilla contra el polvo
	 Botas de seguridad	-	-

## 4.3 Cómo determinar la posición de la instalación

### Requisitos básicos

- El SUN2000 tiene un grado de protección IP65 y se puede instalar en interiores o exteriores.
- No instale el SUN2000 en un lugar donde el personal pueda entrar en contacto con la carcasa y el disipador de calor, ya que estas piezas se calientan demasiado durante el funcionamiento.
- No instale el SUN2000 cerca de materiales inflamables o explosivos.
- No instale el SUN2000 en un lugar que esté al alcance de los niños.
- En zonas salinas, el SUN2000 podría verse afectado por la corrosión salina, lo cual podría provocar un incendio. No instale el SUN2000 al aire libre en zonas salinas. Por zona salina se entiende una región que se encuentre a menos de 500 metros de la costa o que esté expuesta a la brisa marina. Las regiones expuestas a la brisa marina varían según las condiciones meteorológicas (como tifones y monzones) o el terreno (como presas y colinas).

### Requisitos del entorno de instalación

- El SUN2000 se debe instalar en un lugar bien ventilado para garantizar una buena disipación del calor.
- Cuando el SUN2000 se instale en un lugar en el que pueda afectarle directamente la luz solar, la potencia podría reducirse debido al aumento de la temperatura.
- Le aconsejamos colocar el SUN2000 en un lugar resguardado o instalar un toldo para protegerlo.

### Requisitos de la estructura de montaje

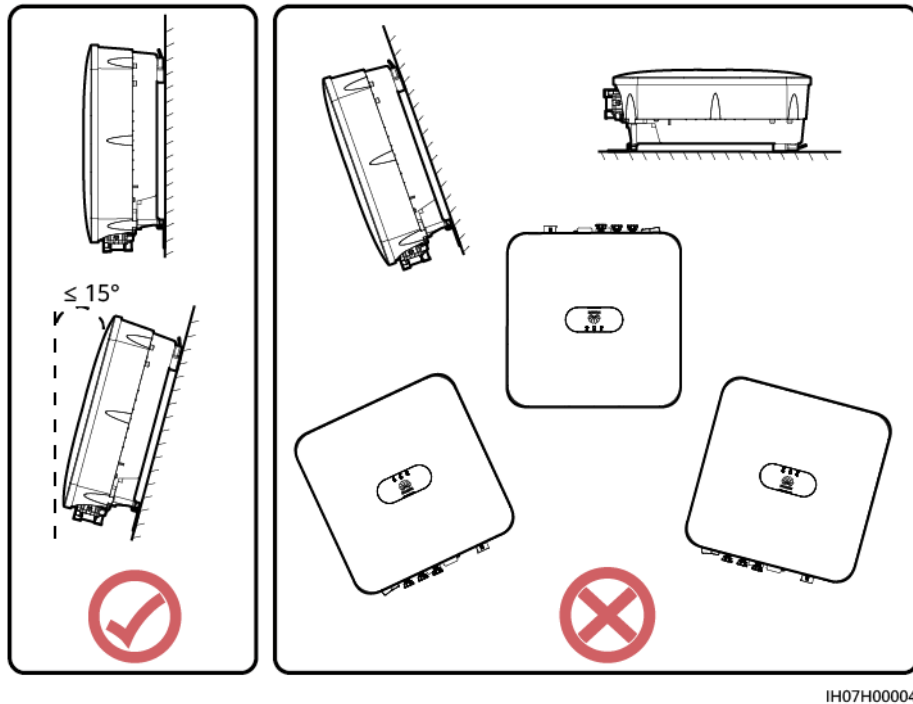
- La estructura de montaje en la que se instale el SUN2000 debe ser ignífuga.
- No instale el SUN2000 sobre de materiales de construcción inflamables.
- Asegúrese de que la superficie de instalación sea lo suficientemente sólida como para soportar el peso del SUN2000.
- En zonas residenciales, no instale el SUN2000 en muros de cartón yeso o materiales similares cuyo aislamiento acústico sea débil, ya que el ruido del SUN2000 podría molestar a los vecinos.

### Requisitos del ángulo de instalación

El SUN2000 se puede instalar en una pared o en un poste. Los requisitos del ángulo de instalación son los siguientes:

- Instale el SUN2000 verticalmente o con una inclinación posterior máxima de 15 grados para facilitar la disipación de calor.
- No instale el SUN2000 inclinado hacia delante, demasiado inclinado hacia atrás, inclinado hacia un lado, en posición horizontal ni boca abajo.

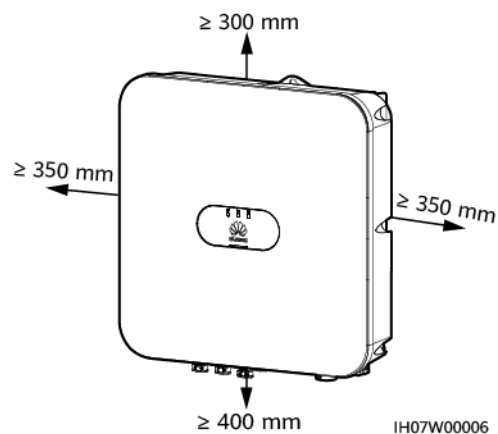
Figura 4-1 Ángulo de instalación



### Requisitos del espacio de instalación

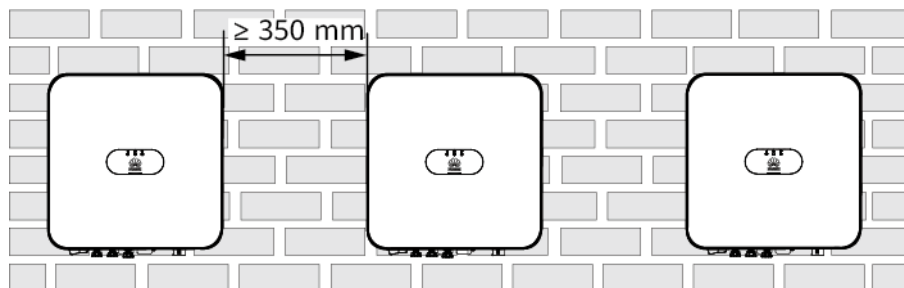
- Alrededor del SUN2000 debe dejarse suficiente espacio libre para su instalación y para la disipación del calor.

Figura 4-2 Espacio de instalación



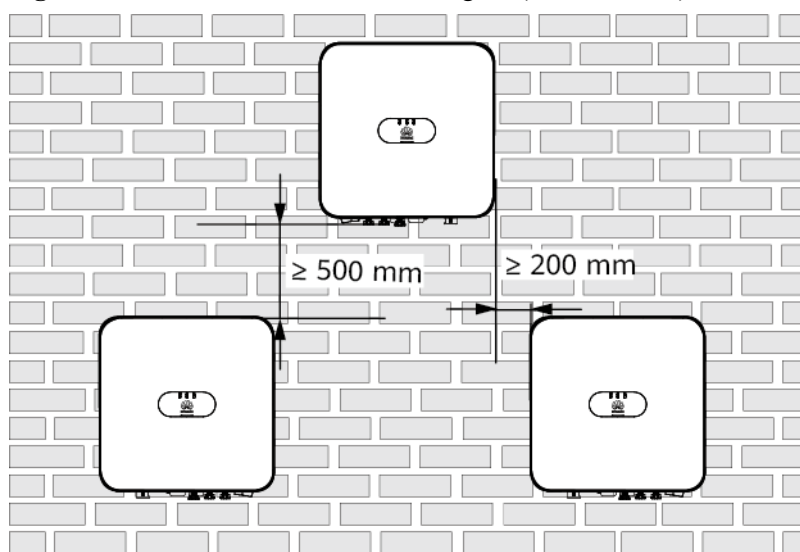
- Cuando tenga que instalar varios SUN2000, si dispone de suficiente espacio, colóquelos en horizontal; de lo contrario, instálelos en triángulo. No es recomendable la instalación apilada.

**Figura 4-3** Modo de instalación horizontal (recomendada)



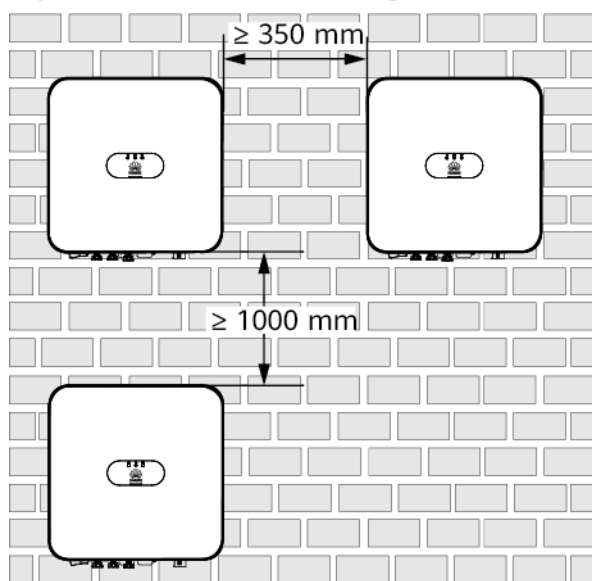
IH07H00005

**Figura 4-4** Modo de instalación en triángulo (recomendado)



IH07H00006

**Figura 4-5** Modo de instalación apilada (no recomendada)



IH07H00007



 **NOTA**

Las cifras de instalación solo se incluyen como referencia y son irrelevantes para las instalaciones de SUN2000 en cascada.

## 4.4 Transporte del SUN2000

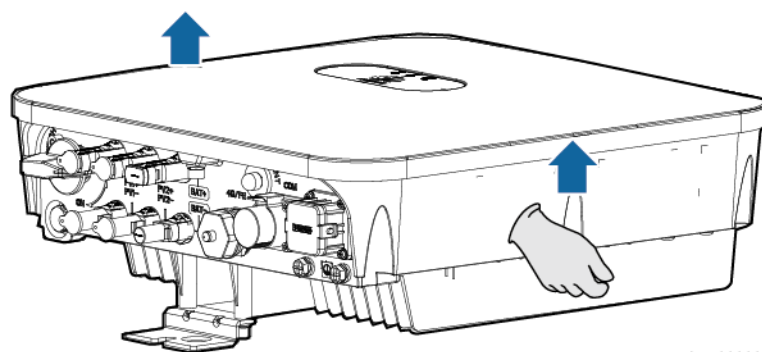
### Procedimiento

**Paso 1** Saque el SUN2000 de su caja de embalaje sujetándolo por las asas de ambos lados y llévalo al lugar de instalación.

 **ATENCIÓN**

- Maneje el SUN2000 con cuidado para evitar daños en el dispositivo y lesiones personales.
- No apoye el peso del SUN2000 sobre los terminales ni los puertos de cableado situados en la parte inferior.
- Cuando necesite colocar momentáneamente el SUN2000 en el suelo, utilice espuma, papel o cualquier otro material protector para evitar daños en la carcasa.

Figura 4-6 Transporte del SUN2000



IH07H00008

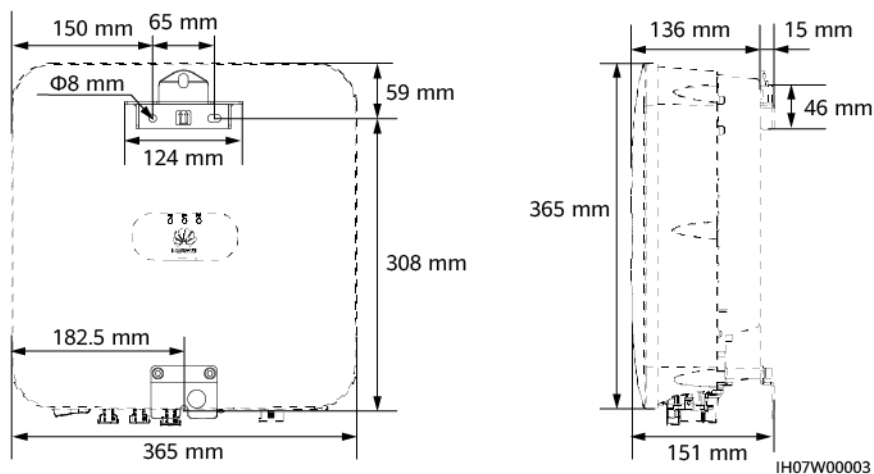
---Fin

## 4.5 Instalación del SUN2000

### Precauciones durante la instalación

Figura 4-7 muestra las dimensiones de los orificios de montaje del SUN2000.

Figura 4-7 Medidas del soporte de montaje



## 4.5.1 Instalación en la pared

### Procedimiento

- Paso 1** Determine las posiciones donde taladrará los orificios utilizando la plantilla de marcado. Nivele las posiciones de los orificios de montaje con ayuda del nivel y marque las posiciones con un rotulador.
- Paso 2** Asegure el soporte de montaje.

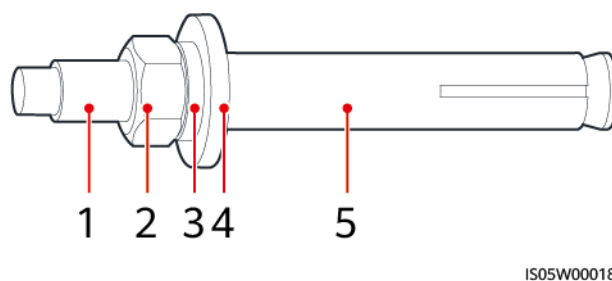
**⚠ PELIGRO**

Cuando taladre los orificios, tenga cuidado para no taladrar tuberías ni cables ocultos en la pared.

**📖 NOTA**

Con el SUN2000 se suministran pernos de expansión M6x60. Si la cantidad y la longitud de los pernos no cumplen los requisitos de instalación, utilice pernos de expansión M6 de acero inoxidable propios.

Figura 4-8 Composición del perno de expansión

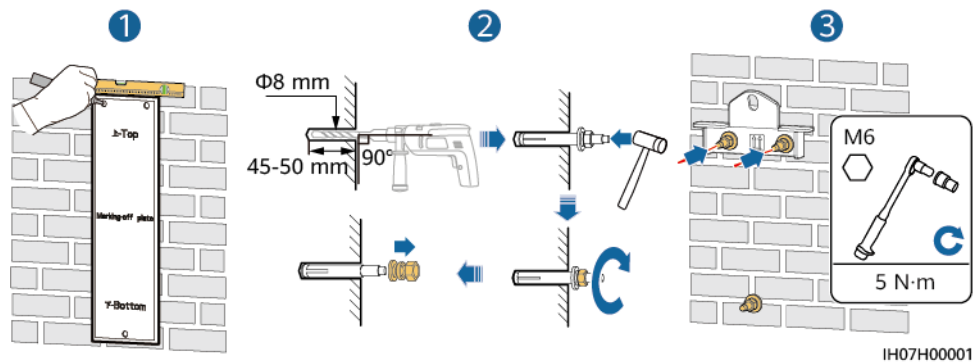


- (1) Perno (2) Tuerca (3) Arandela elástica  
(4) Anillo plano (5) Manguito de expansión

**AVISO**

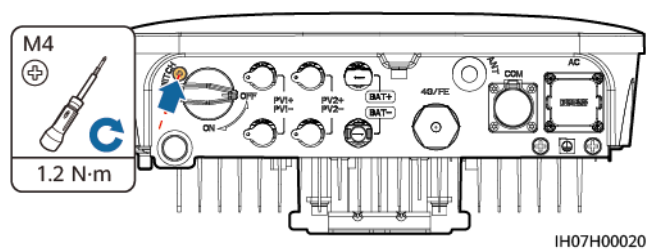
- Para evitar la inhalación de polvo o el contacto con los ojos, utilice gafas de seguridad y una mascarilla contra el polvo cuando taladre los orificios.
- Retire el polvo de dentro y de alrededor de los orificios, y mida la distancia entre los orificios. Si no están bien situados, realice nuevos orificios.
- Nivele la cabeza del manguito de expansión con la pared de hormigón después de retirar la tuerca, la arandela elástica y el anillo plano. Si no lo hace, el soporte de montaje no quedará instalado de forma segura en la pared.
- Afloje la tuerca, la arandela elástica y el anillo plano del perno de expansión en la parte inferior.

**Figura 4-9** Instalación de los pernos de expansión



**Paso 3** (Opcional) Instale el tornillo de bloqueo del interruptor de CC.

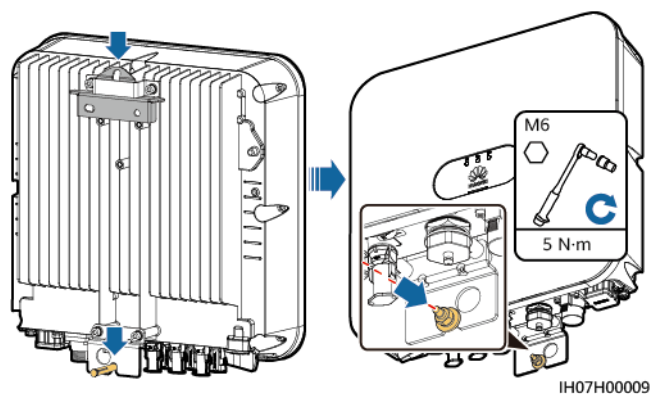
**Figura 4-10** Instalación del tornillo de bloqueo del interruptor de CC



**Paso 4** Instale el SUN2000 en el soporte de montaje.

**Paso 5** Apriete las tuercas.

**Figura 4-11** Apriete de las tuercas

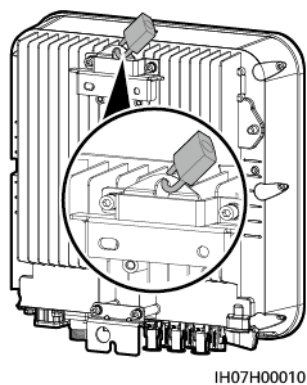


**Paso 6** (Opcional) Instale un candado antirrobo.

#### AVISO

- Prepare un candado antirrobo adecuado para el diámetro del orificio de bloqueo ( $\Phi 10$  mm).
- Se recomienda utilizar un candado apto para exteriores.
- Guarde la llave del candado antirrobo.

**Figura 4-12** Instalación de un candado antirrobo



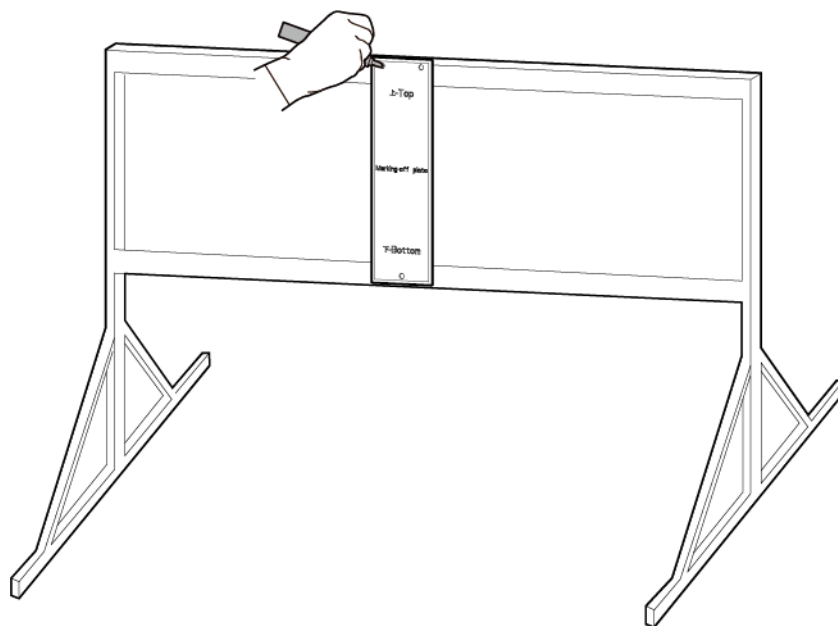
----Fin

## 4.5.2 Instalación sobre soporte

### Procedimiento

**Paso 1** Determine las posiciones donde taladrará los orificios utilizando la plantilla de marcado y, a continuación, marque las posiciones con un rotulador.

**Figura 4-13** Cómo determinar las posiciones de los orificios



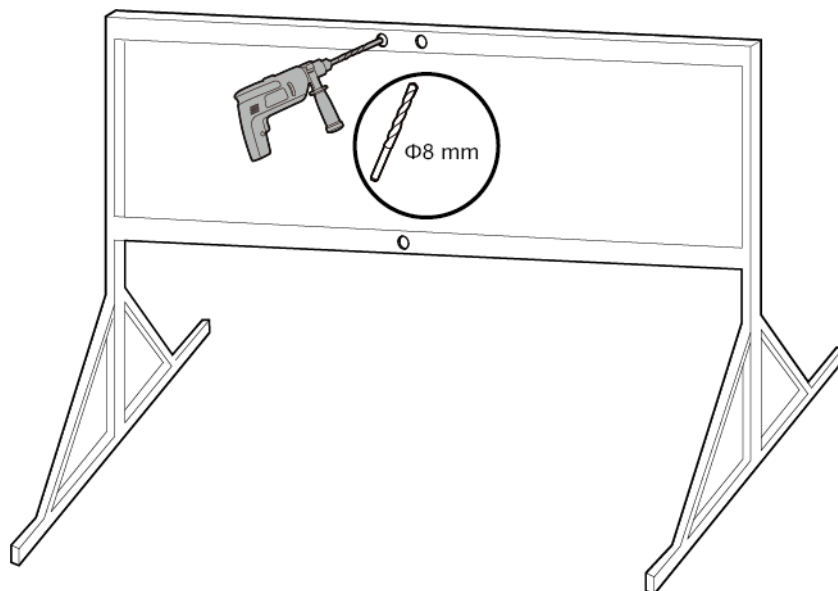
IH07H00011

**Paso 2** Realice los orificios con un taladro de percusión.

**NOTA**

Le aconsejamos que utilice pintura antióxido en los orificios para lograr una mayor protección.

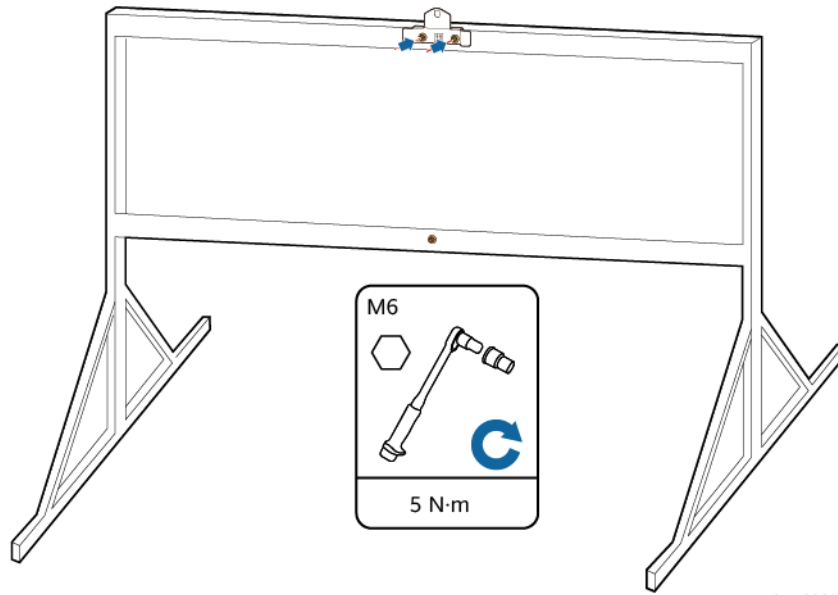
**Figura 4-14** Taladrado de los orificios



IH07H00012

**Paso 3** Asegure el soporte de montaje.

**Figura 4-15** Asegure el soporte de montaje



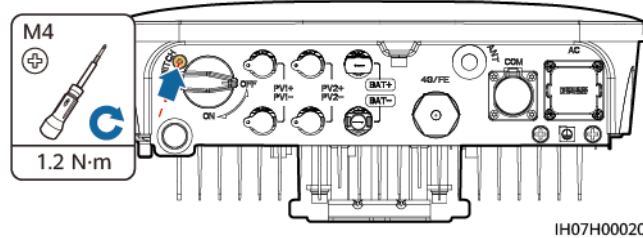
IH07H00013

**NOTA**

Prepare los conjuntos de pernos según el diámetro de los orificios del soporte de montaje.

**Paso 4** (Opcional) Instale el tornillo de bloqueo del interruptor de CC.

**Figura 4-16** Instalación del tornillo de bloqueo del interruptor de CC

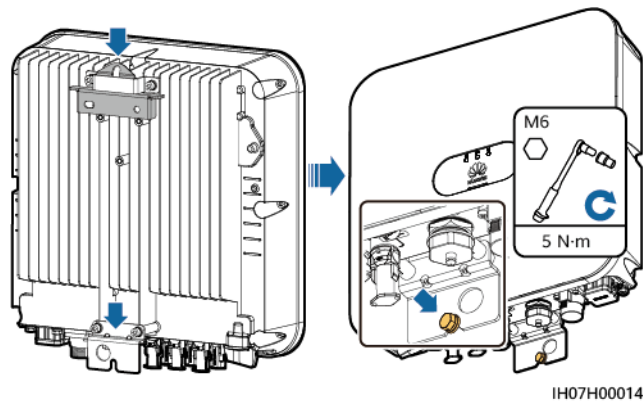


IH07H00020

**Paso 5** Instale el SUN2000 en el soporte de montaje.

**Paso 6** Apriete los conjuntos de pernos.

**Figura 4-17** Apriete de los conjuntos de pernos



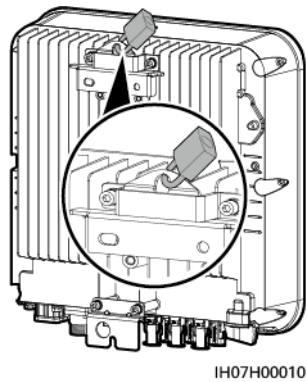
IH07H00014

**Paso 7** (Opcional) Instale un candado antirrobo.

**AVISO**

- Prepare un candado antirrobo adecuado para el diámetro del orificio de bloqueo ( $\Phi 10$  mm).
- Se recomienda utilizar un candado apto para exteriores.
- Guarde la llave del candado antirrobo.

**Figura 4-18** Instalación de un candado antirrobo



----Fin

# 5 Conexión eléctrica

---

## Precauciones

---

### PELIGRO

Antes de conectar los cables, compruebe que el interruptor de CC del SUN2000 y todos los interruptores de conexión del SUN2000 están apagados. Si no es así, la alta tensión del SUN2000 puede provocar descargas eléctricas.

---

---

### ADVERTENCIA

- Los daños en el dispositivo debidos a una conexión incorrecta de los cables no están cubiertos por la garantía.
  - Los cables solo los pueden conectar electricistas certificados.
  - El personal de operaciones debe llevar un EPI adecuado cuando conecte los cables.
- 

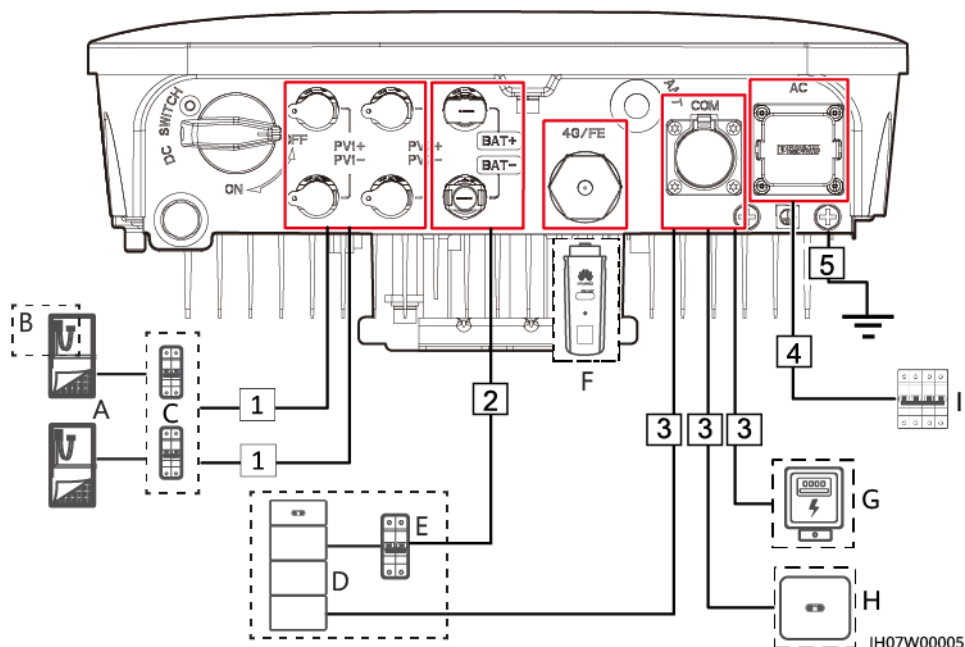
### NOTA

Los colores de los cables que aparecen en los diagramas de conexión eléctrica que aparecen en este capítulo solamente sirven a modo de referencia. Seleccione los cables de acuerdo con las especificaciones de cableado de su zona (los cables verde y amarillo solo se utilizan para la PE).



## 5.1 Preparación de los cables

**Figura 5-1** Conexión de los cables del SUN2000 (los cuadros discontinuos indican configuraciones opcionales)



**Tabla 5-1** Descripción del componente

N.º	Componente	Descripción	Procedencia
A	Cadena fotovoltaica	<ul style="list-style-type: none"> <li>Una cadena fotovoltaica se compone de módulos fotovoltaicos conectados en serie y funciona con un optimizador.</li> <li>El SUN2000 admite entradas procedentes de dos cadenas fotovoltaicas.</li> </ul>	Preparado por el cliente
B	Optimizador Smart PV	Se admite el optimizador Smart PV SUN2000-450W-P.	Adquirido a Huawei
C	Interruptor de CC	Recomendado: disyuntor de CC con una tensión nominal mayor o igual a 600 V de CC y una corriente nominal de 20 A	Preparado por el cliente
D	Batería	El SUN2000 puede conectarse a baterías LUNA2000.	Adquirido a Huawei

N.º	Componente	Descripción	Procedencia
		El SUN2000 se puede conectar a baterías LG-RESU (LG RESU7H y RESU10H).	Preparado por el cliente
E	Interruptor de batería	Recomendado: disyuntor de CC con una tensión nominal mayor o igual a 600 V de CC y una corriente nominal de 20 A	Preparado por el cliente
F	Smart Dongle <sup>a</sup>	Modelos compatibles: <ul style="list-style-type: none"> <li>● Smart Dongle WLAN-FE: SDongleA-05</li> <li>● Smart Dongle 4G: SDongleA-03</li> </ul>	Adquirido a Huawei
G	Sensor de energía inteligente <sup>b</sup>	El SUN2000 se puede conectar a los sensores de energía inteligentes DDSU666-H y DTSU666-H.	Adquirido a Huawei
		<p>También se admiten los siguientes medidores de terceros: Gavazzi-EM340DINAV23XS1X08, Gavazzi-EM111DINAV81XS1X08, Gavazzi-EM112DINAV01XS1X08, CCS-WNC-3Y-400-MB y CCS-WNC-3D-240-MB.</p> <ul style="list-style-type: none"> <li>● Los contadores de terceros admiten solo baterías LG. Las baterías LUNA2000 no son compatibles.</li> <li>● El contador trifásico GAVAZZI tiene diferentes métodos de muestreo de potencia. Como resultado, la potencia se muestra de forma incorrecta en el NMS.</li> <li>● Las baterías LUNA2000 solo pueden utilizarse con contadores DDSU666-H y DTSU666-H.</li> </ul>	Preparado por el cliente
H	SUN2000	Seleccione el modelo que necesite.	Adquirido a Huawei

N.º	Componente	Descripción	Procedencia
I	Interruptor de CA	<p>Recomendado: disyuntor de CA monofásico con una tensión nominal mayor o igual a 250 V de CA y una corriente nominal de:</p> <ul style="list-style-type: none"> <li>● 16 A (SUN2000-2KTL-L1)</li> <li>● 25 A (SUN2000-3KTL-L1 y SUN2000-3.68KTL-L1)</li> <li>● 32 A (SUN2000-4KTL-L1, SUN2000-4.6KTL-L1, SUN2000-5KTL-L1 y SUN2000-6KTL-L1)</li> </ul>	Preparado por el cliente
<p>● Nota a: Para obtener información sobre cómo utilizar el Smart Dongle 4G SDongleA-03, consulte la <i>Guía rápida del SDongleA-03 (4G)</i>. Para obtener información sobre cómo utilizar el Smart Dongle WLAN-FE SDongleA-05, consulte la <i>Guía rápida del SDongleA-05 (WLAN-FE)</i>. Puede obtener estos documentos buscando los modelos en <a href="https://support.huawei.com/enterprise">https://support.huawei.com/enterprise</a>.</p> <p>● Nota b: La versión española solo puede utilizar el sensor de energía inteligente DDSU666-H proporcionado por Huawei.</p>			

**Tabla 5-2** Descripción de cables

N.º	Cable	Tipo	Especificaciones recomendadas	Procedencia
1	Cable de potencia de entrada de CC	Cable fotovoltaico para exteriores estándar del sector	<ul style="list-style-type: none"> <li>● Sección transversal del conductor: 4–6 mm<sup>2</sup></li> <li>● Diámetro exterior del cable: 5,5–9 mm</li> </ul>	Preparado por el cliente
2	(Opcional) Cable de la batería	Cable fotovoltaico para exteriores estándar del sector	<ul style="list-style-type: none"> <li>● Sección transversal del conductor: 4–6 mm<sup>2</sup></li> <li>● Diámetro exterior del cable: 5,5–9 mm</li> </ul>	Preparado por el cliente

N.º	Cable	Tipo	Especificaciones recomendadas	Procedencia
3	(Opcional) Cable de señal	Cable de par trenzado protegido para exteriores	<ul style="list-style-type: none"> <li>● Sección transversal del conductor:                             <ul style="list-style-type: none"> <li>– Crimpado combinado de los cables en el puerto: 0,20–0,35 mm<sup>2</sup></li> <li>– Crimpado de los cables en el puerto sin combinarlos: 0,20–1 mm<sup>2</sup></li> </ul> </li> <li>● Diámetro exterior del cable:                             <ul style="list-style-type: none"> <li>– Conector de caucho de 4 orificios: 4–8 mm</li> <li>– Conector de caucho de 2 orificios: 8–11 mm</li> </ul> </li> </ul>	Preparado por el cliente
4	Cable de potencia de salida de CA <sup>a</sup>	<ul style="list-style-type: none"> <li>● Si no se utiliza el punto equipotencial de PE en el puerto de salida de CA: cable de cobre para exteriores de dos hilos (L y N)</li> <li>● Si se utiliza el punto equipotencial de PE en el puerto de salida de CA: cable de cobre para exteriores de tres hilos (L, N y PE)</li> </ul>	<ul style="list-style-type: none"> <li>● Sección transversal del conductor: 4–6 mm<sup>2</sup></li> <li>● Diámetro exterior del cable: 10–21 mm</li> </ul>	Preparado por el cliente
5	Cable PE	Cable de cobre para exteriores unifilar y terminal OT M6	4–10 mm <sup>2</sup>	Preparado por el cliente
<p>Nota a: La sección transversal mínima del cable debe seleccionarse en función del valor nominal del fusible de CA.</p>				

 **NOTA**

- El diámetro mínimo del cable debe cumplir las normas locales sobre cables.
- Entre los factores que influyen en la selección de los cables se incluyen la corriente nominal, el tipo de cable, el modo de tendido, la temperatura ambiente y la pérdida de línea máxima prevista.

## 5.2 Conexión de los cables PE

### Precauciones

---

 PELIGRO

- Asegúrese de conectar correctamente el cable PE. De lo contrario, podrían producirse descargas eléctricas.
  - No conecte el cable de neutro a la carcasa como un cable PE. De lo contrario, podrían producirse descargas eléctricas.
- 

 NOTA

- El punto de PE del puerto de salida de CA se utiliza solo como punto equipotencial de PE y no puede sustituir al punto de PE de la carcasa.
- Se recomienda aplicar gel de sílice o pintura alrededor del borne de tierra después de conectar el cable PE.

### Información adicional

El SUN2000 incluye una función de detección de tierra. Esta función se utiliza para comprobar si el SUN2000 está correctamente conectado a tierra antes de ponerlo en marcha, o para comprobar si el cable de tierra se desconecta mientras el SUN2000 está en funcionamiento. Esta función solo está disponible en determinadas condiciones. Para garantizar el funcionamiento seguro del SUN2000, conéctelo a tierra correctamente de acuerdo con los requisitos de conexión del cable de tierra. En algunos tipos de redes eléctricas, si el lado de salida del SUN2000 está conectado a un transformador de aislamiento, compruebe que el SUN2000 está correctamente conectado a tierra y establezca la opción **Inspección de tierra en Desactivar** para que el SUN2000 funcione correctamente. Si no está seguro de si el SUN2000 está conectado a una red eléctrica de este tipo, póngase en contacto con su distribuidor o con el servicio de asistencia técnica de Huawei para confirmarlo.

- De acuerdo con IEC 62109, para garantizar el funcionamiento seguro del SUN2000 en caso de daños o desconexión del cable de tierra, conecte correctamente el cable de tierra del SUN2000 y asegúrese de que cumple al menos uno de los siguientes requisitos antes de que la función de detección de la conexión a tierra genere errores:
  - Si el borne de tierra no está conectado al conector de CA, use un cable de cobre unifilar para exteriores con una sección de conductor de, al menos, 10 mm<sup>2</sup> como cable de tierra del chasis.
  - Utilice cables del mismo diámetro que el cable de potencia de salida de CA y conecte a tierra el terminal de PE del conector de CA y los tornillos de tierra del chasis.
- En algunos países y regiones, el SUN2000 debe equiparse con cables de tierra adicionales. Utilice cables del mismo diámetro que el cable de potencia de salida de CA y conecte a tierra el terminal de PE del conector de CA y los tornillos de tierra del chasis.

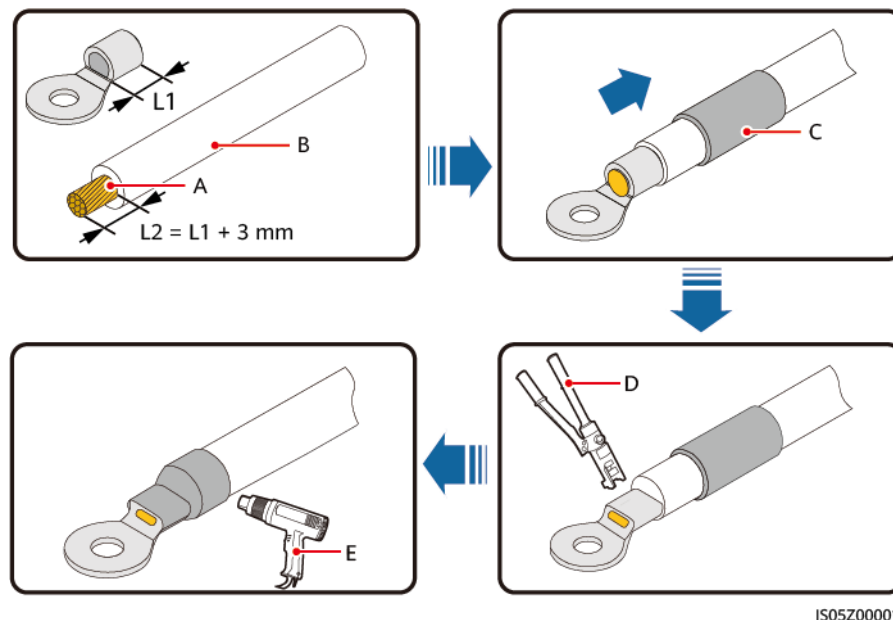
## Procedimiento

### Paso 1 Engaste un terminal OT.

#### AVISO

- Evite raspar el núcleo de alambre al pelarlo.
- La cavidad que se forma después de engastar el extremo pelado del conductor del terminal OT debe envolver al cable por completo. Los núcleos de alambre deben quedar en contacto con el terminal OT.
- Envuelva el área de crimpado del cable con un tubo termocontraíble o cinta aislante. Se ha utilizado un tubo termocontraíble como ejemplo.
- Si va a utilizar una pistola de aire caliente, evite quemar el equipo.

Figura 5-2 Cómo engastar un terminal OT



(A) Núcleo de alambre

(B) Capa aislante

(C) Tubo termocontraíble

(D) Alicates hidráulicos

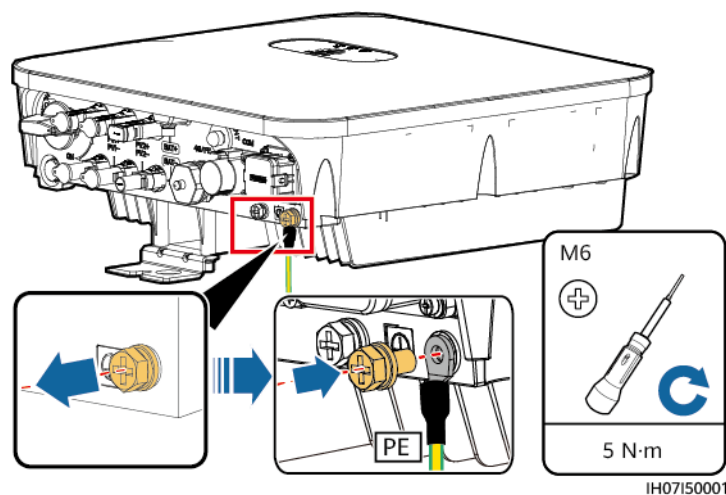
(E) Pistola de aire caliente

### Paso 2 Conecte el cable PE.

#### AVISO

- Compruebe que el cable PE está bien conectado.
- Se recomienda utilizar el punto de masa correcto para la conexión a tierra; el otro es un punto de masa reservado.

Figura 5-3 Conexión del cable PE



----Fin

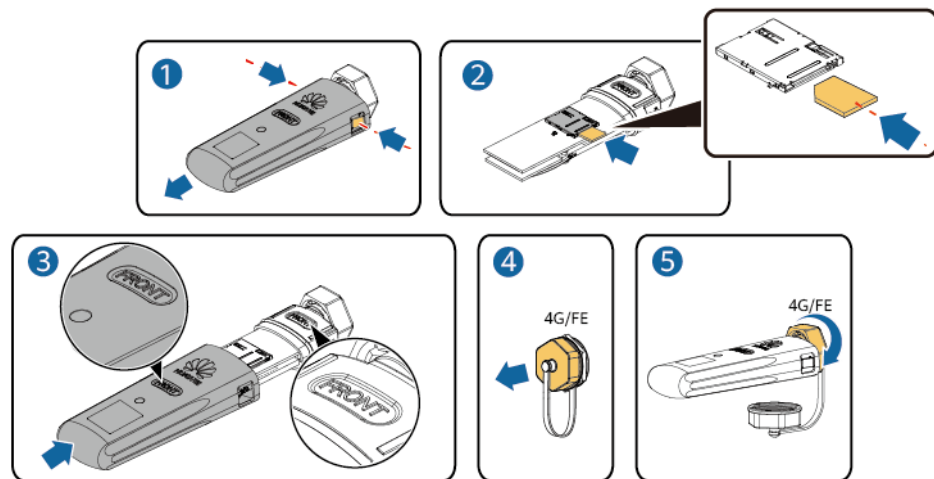
## 5.3 (Opcional) Instalación de un Smart Dongle

### Procedimiento

#### 📖 NOTA

- Se recomienda instalar el Smart Dongle antes de instalar la antena WLAN.
- Si ha preparado un Smart Dongle sin tarjeta SIM, deberá preparar una tarjeta SIM estándar (tamaño: 25 mm x 15 mm) con una capacidad igual o superior a 64 KB.
- Antes de instalar la tarjeta SIM, identifique la dirección de instalación en función de la serigrafía y la flecha de la ranura para tarjeta.
- Inserte la tarjeta SIM de modo que quede bloqueada en su posición, lo cual indica que se ha instalado correctamente.
- Para expulsar la tarjeta SIM, presiónela hacia dentro y saldrá.
- Cuando vuelva a colocar la tapa del Smart Dongle, compruebe que se escucha el clic que indica que las presillas han vuelto a su sitio.
- Smart Dongle 4G (comunicación 4G)

**Figura 5-4** Instalación de un Smart Dongle 4G

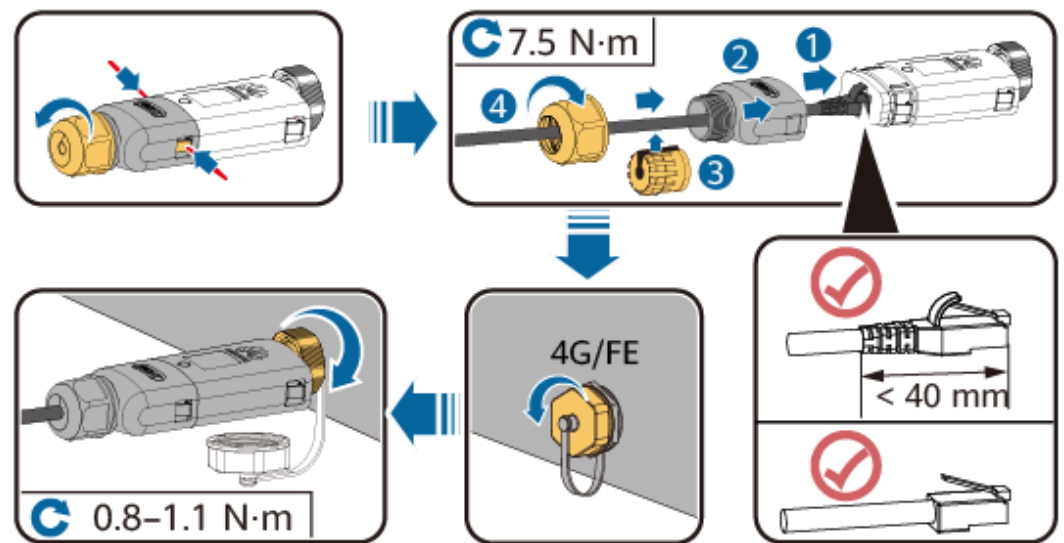


IH07H00016

- Smart Dongle WLAN-FE (comunicación FE)

Se recomienda utilizar un cable de red apantallado para exteriores CAT 5E (diámetro exterior <math><9\text{ mm}</math>; resistencia interna  $\leq 1,5\text{ ohmios}/10\text{ m}</math>) y conectores RJ45 apantallados.$

**Figura 5-5** Instalación de un Smart Dongle WLAN-FE (comunicación FE)



ILO4H00004



 **NOTA**

Hay dos tipos de Smart Dongle:

- Para obtener información sobre cómo utilizar el Smart Dongle WLAN-FE SDongleA-05, consulte la [Guía rápida del SDongleA-05 \(WLAN-FE\)](#). También puede escanear el código QR para acceder al documento.



- Para obtener información sobre cómo utilizar el Smart Dongle 4G SDongleA-03, consulte la [Guía rápida del SDongleA-03 \(4G\)](#). También puede escanear el código QR para acceder al documento.



La guía rápida se entrega con el Smart Dongle.

## 5.4 Instalación de una antena WLAN

### Procedimiento

- Paso 1** Retire la tapa hermética del puerto ANT.
- Paso 2** Instale la arandela en el puerto ANT del chasis.
- Paso 3** Instale la antena WLAN.

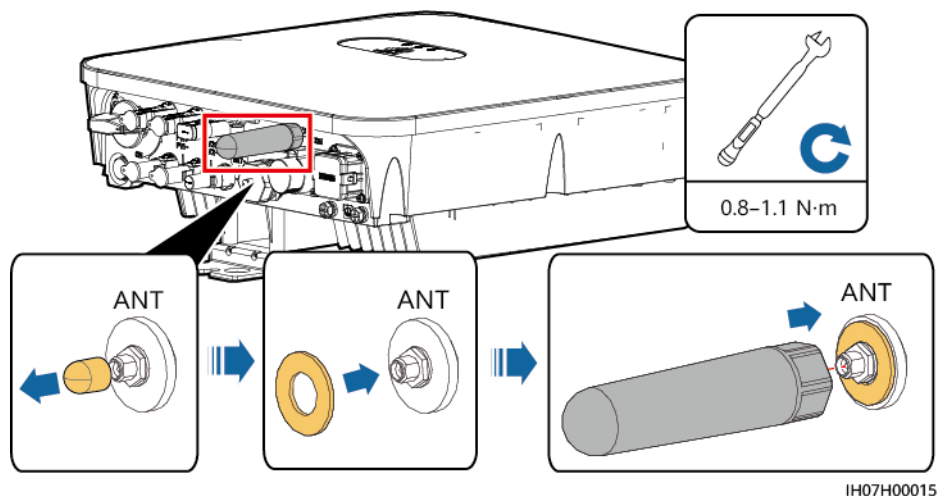
---

**AVISO**

Compruebe que la antena WLAN está instalada correctamente.

---

Figura 5-6 Instalación de una antena WLAN



----Fin

## 5.5 Conexión de un cable de potencia de salida de CA

### Precauciones

Se debe instalar un interruptor de CA en el lado de CA del SUN2000 para garantizar que el SUN2000 se pueda desconectar de forma segura de la red eléctrica.

#### ⚠ ADVERTENCIA

No conecte cargas entre el SUN2000 y el interruptor de CA.

El SUN2000 está integrado en una unidad de control de corriente residual integral. Cuando se detecta que la corriente residual supera el umbral, el SUN2000 se desconecta por sí mismo de inmediato de la red eléctrica.

#### AVISO

- Si el interruptor de CA externo puede proporcionar protección frente a fuga a tierra, la corriente de acción de fuga nominal debería ser igual o superior a 100 mA.
- Si múltiples SUN2000 se conectan al dispositivo de corriente residual (RCD) general a través de sus respectivos interruptores de CA externos, la corriente de acción de fuga nominal del RCD general deberá ser igual o superior a la cantidad de SUN2000 multiplicada por 100 mA.
- Un interruptor de cuchilla no se puede usar como interruptor de CA.

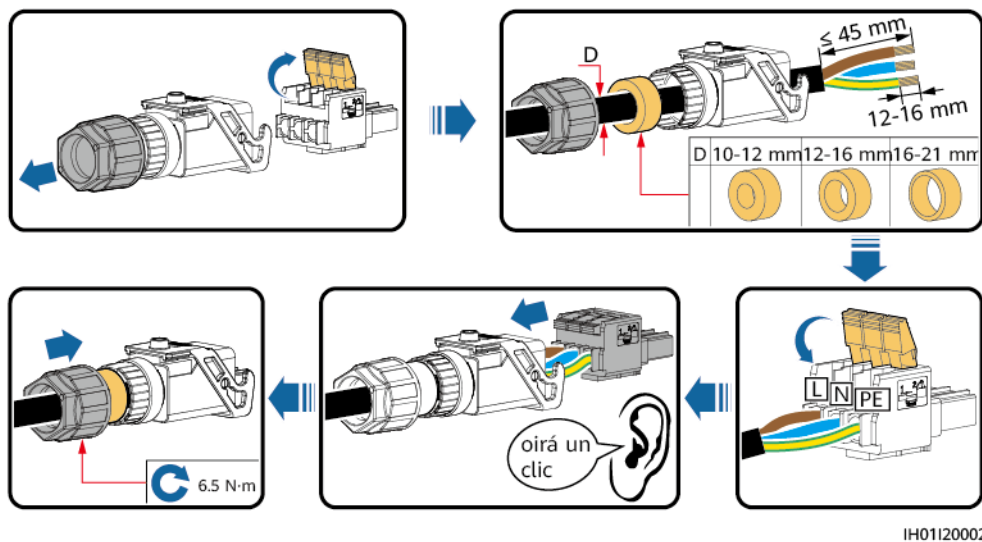
### Procedimiento

**Paso 1** Conecte el cable de potencia de salida de CA al conector de CA.

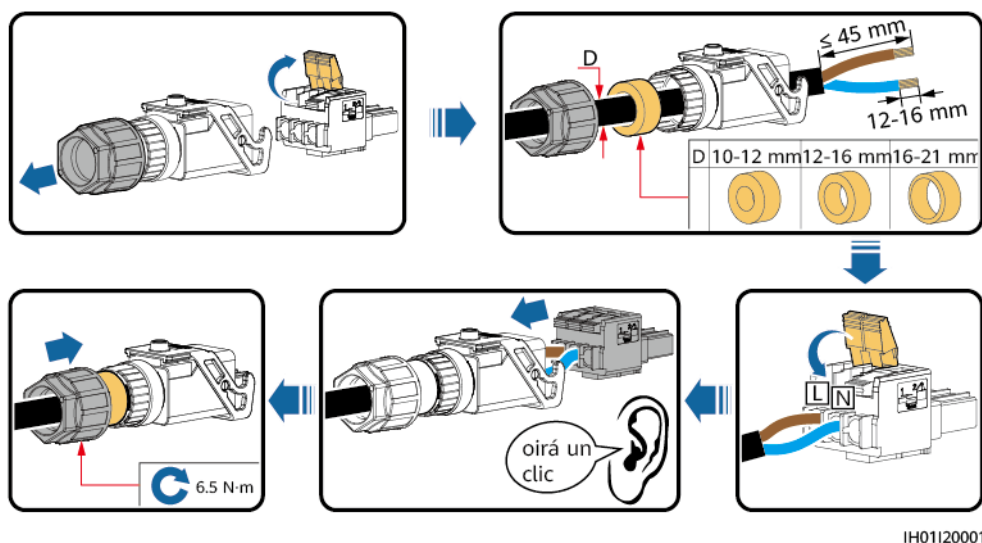
**AVISO**

- El punto de PE del puerto de salida de CA se utiliza solo como punto equipotencial de PE y no puede sustituir al punto de PE de la carcasa.
- Mantenga el cable de potencia de salida de CA y el cable PE cerca el uno del otro.
- Mantenga el cable de potencia de salida de CA y el cable de potencia de entrada de CC cerca el uno del otro.
- Compruebe que la cubierta del cable queda dentro del conector.
- Asegúrese de que el núcleo expuesto está totalmente insertado en el orificio para cables.
- Compruebe que el cable de salida de CA está bien conectado. Si no lo está, el SUN2000 podría averiarse o podrían producirse daños en su conector de CA.
- Compruebe que el cable no está retorcido.

**Figura 5-7** Montaje de un conector de CA (cable de tres hilos)



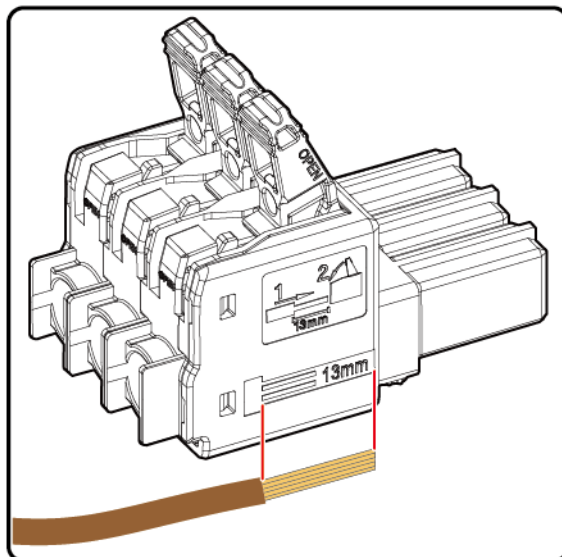
**Figura 5-8** Montaje de un conector de CA (cable de dos hilos)



**NOTA**

- Los colores de los cables que aparecen en las ilustraciones solamente sirven a modo de referencia. Seleccione un cable adecuado en función de las normas locales.
- Consulte el método de instalación de los hilos y la longitud que se deben pelar los cables en las instrucciones que figuran en el lateral del accesorio de inserción.

**Figura 5-9** Longitud para el pelado de cables



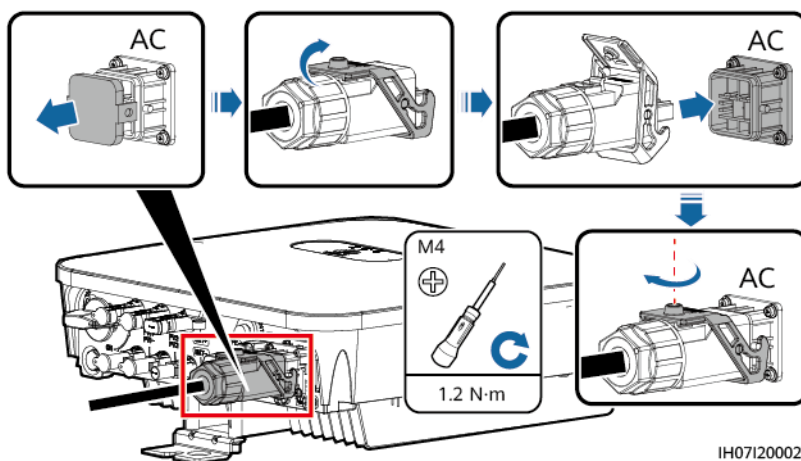
IS05W00036

**Paso 2** Conecte el conector de CA al puerto de salida de CA.

**AVISO**

Compruebe que el conector de CA está bien conectado.

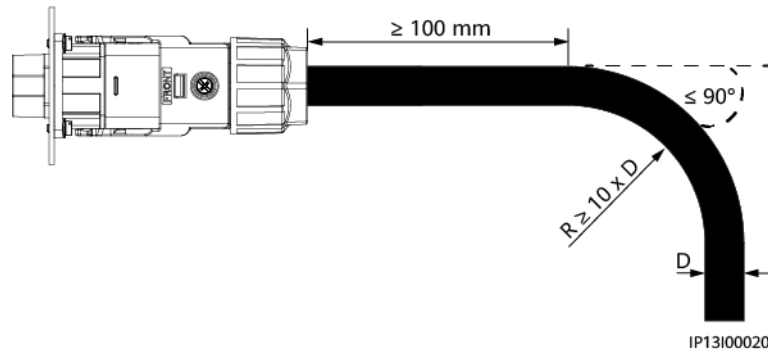
**Figura 5-10** Inserción del conector de CA



IH07I20002

**Paso 3** Compruebe el tendido del cable de potencia de salida de CA.

**Figura 5-11** Requisitos del cableado



---Fin

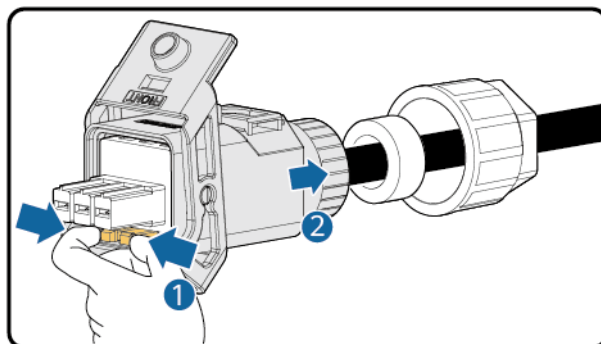
## Procedimiento de seguimiento

### ADVERTENCIA

Antes de desconectar el conector de CA, compruebe que el interruptor de CC de la parte inferior del SUN2000 y todos los interruptores conectados al SUN2000 están apagados.

Para extraer el conector de CA del SUN2000, lleve a cabo las operaciones en orden inverso.

**Figura 5-12** Extracción de un accesorio de inserción



IS05H00031

## 5.6 Conexión de los cables de potencia de entrada de CC

### Precauciones

---

 **PELIGRO**

- Antes de conectar el cable de potencia de entrada de CC, compruebe que la tensión de CC está dentro del intervalo seguro (inferior a 60 V de CC) y que el interruptor de CC del SUN2000 está apagado. De lo contrario, podrían producirse descargas eléctricas.
  - Cuando el SUN2000 está en funcionamiento, no está permitido trabajar en los cables de potencia de entrada de CC, como conectar o desconectar una cadena fotovoltaica o un módulo fotovoltaico de una cadena. De lo contrario, podrían producirse descargas eléctricas.
  - Si no va a conectar ninguna cadena fotovoltaica a un terminal de entrada de CC del SUN2000, no quite la tapa hermética de los terminales de entrada de CC. De lo contrario, la clasificación IP del SUN2000 se verá afectada.
- 

---

 **ADVERTENCIA**

Asegúrese de que se cumplen las siguientes condiciones. Si no lo hace, el SUN2000 puede resultar dañado, e incluso puede producirse un incendio.

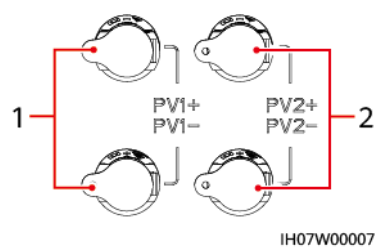
- La tensión de entrada de CC del SUN2000 no debe exceder la tensión de entrada máxima en ninguna circunstancia.
  - Las polaridades de las conexiones eléctricas son correctas en el lado de entrada del CC. Los terminales positivo y negativo de una cadena fotovoltaica se conectan a los correspondientes terminales positivo y negativo de entrada de CC del SUN2000.
  - Si los cables de potencia de entrada de CC están conectados de forma inversa, no accione el interruptor de CC ni los conectores positivo y negativo inmediatamente. Espere hasta la noche, cuando la radiación solar disminuya y la corriente de la cadena fotovoltaica descienda por debajo de 0,5 A. A continuación, apague el interruptor de CC, desconecte los conectores positivo y negativo, y corrija las polaridades de los cables de potencia de entrada de CC.
- 

---

**AVISO**

- Puesto que la salida de la cadena fotovoltaica conectada al SUN2000 no se puede conectar a tierra, compruebe que la salida del módulo fotovoltaico está bien aislada a tierra.
  - Durante la instalación de las cadenas fotovoltaicas y el SUN2000, los terminales positivo y negativo de las cadenas fotovoltaicas pueden cortocircuitarse a tierra si el cable de alimentación no está correctamente instalado o colocado. En este caso, puede producirse un cortocircuito de CA o CC y dañar el SUN2000. Los daños causados en el equipo no estarán cubiertos por la garantía ni por el contrato de servicio.
-

**Figura 5-13** Terminales de entrada de CC



(1) Terminales de entrada CC 1

(2) Terminales de entrada CC 2

## Procedimiento

**Paso 1** Monte el conector de CC.

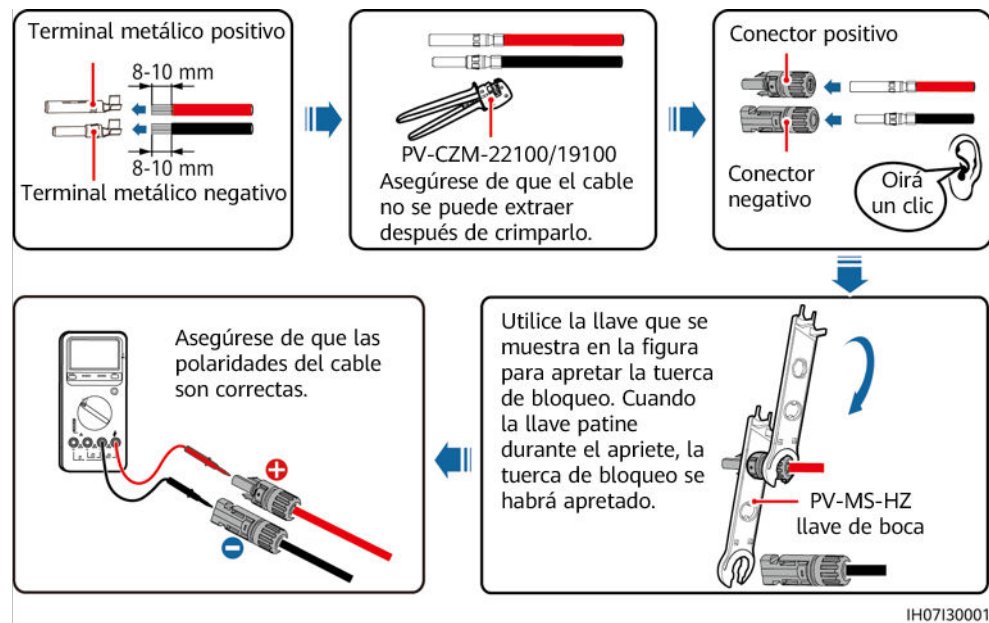
### ATENCIÓN

Utilice los terminales metálicos positivo y negativo Staubli MC4, así como los conectores de CC suministrados con el SUN2000. El uso de terminales metálicos positivos/negativos y de conectores de CC incompatibles puede tener graves consecuencias. Los daños causados en el equipo no estarán cubiertos por la garantía ni por el contrato de servicio.

### AVISO

- Mantenga el cable de PV+ y el de PV- de la entrada de CC cerca el uno del otro.
- No se recomienda utilizar cables muy rígidos, como los blindados, como cables de potencia de entrada de CC, ya que se puede producir un contacto deficiente por la forma en la que se doblan los cables.
- Antes de montar los conectores de CC, etiquete las polaridades del cable para garantizar que las conexiones se realizan correctamente.
- Después de crimpar los terminales metálicos positivo y negativo, tire de los cables de potencia de entrada de CC para comprobar que están bien conectados.
- Inserte los terminales metálicos crimpados de los cables de alimentación positivo y negativo en los conectores positivo y negativo correspondientes. A continuación, tire de los cables de potencia de entrada de CC para comprobar que están bien conectados.

Figura 5-14 Montaje de un conector de CC



**NOTA**

- Si la cadena fotovoltaica no está configurada con un optimizador, utilice un multímetro para medir la tensión en la posición de CC. El multímetro debe tener un rango de tensión de CC de al menos 600 V. Si la tensión es negativa, la polaridad de entrada de CC será incorrecta y deberá corregirse. Si la tensión es superior a 600 V, significa que hay demasiados módulos fotovoltaicos configurados en la misma cadena. Retire algunos módulos fotovoltaicos.
- Si la cadena fotovoltaica está configurada con un optimizador, compruebe la polaridad del cable consultando la guía rápida del optimizador Smart PV.

**ADVERTENCIA**

Antes de llevar a cabo el **Paso 2**, compruebe que el interruptor de CC está apagado.

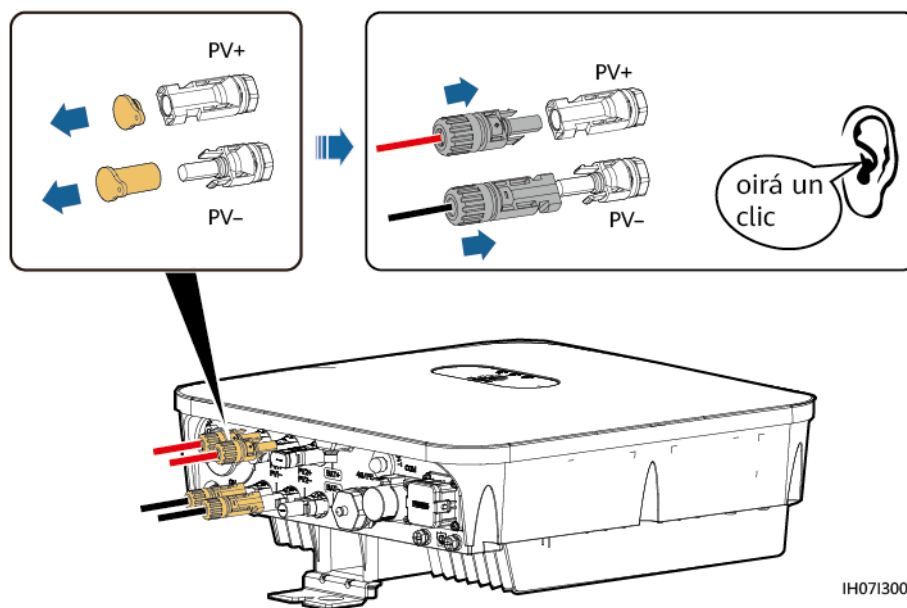
**Paso 2** Inserte los conectores positivo y negativo en los terminales de entrada de CC correspondientes del SUN2000.

**AVISO**

Una vez insertados los conectores positivo y negativo, tire de los cables de potencia de entrada de CC para comprobar que están bien conectados.



**Figura 5-15** Conexión de los cables de potencia de entrada de CC



#### AVISO

Si el cable de potencia de entrada de CC se conecta de forma inversa y el interruptor de CC está encendido, no desconecte inmediatamente el interruptor de CC ni conecte de nuevo los conectores positivo y negativo. De lo contrario, el dispositivo podría resultar dañado. Los daños causados en el equipo no estarán cubiertos por la garantía ni por el contrato de servicio. Espere hasta la noche, cuando la radiación solar disminuya y la corriente de la cadena fotovoltaica descienda por debajo de 0,5 A. A continuación, apague el interruptor de CC, desconecte los conectores positivo y negativo, y corrija las polaridades de los cables de potencia de entrada de CC.

----Fin

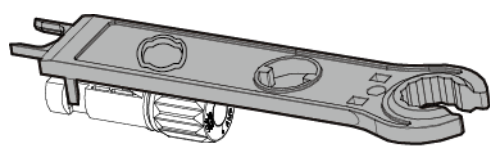
## Procedimiento de seguimiento

#### ⚠ ADVERTENCIA

Antes de desconectar los conectores positivo y negativo, compruebe que el interruptor de CC está apagado.

Para desconectar los conectores positivo y negativo del SUN2000, inserte una herramienta de desmontaje en la muesca y presione la herramienta con la fuerza adecuada.

**Figura 5-16** Extracción de un conector de CC



IH07H00019

## 5.7 (Opcional) Conexión de los cables de la batería

### Requisitos previos

#### PELIGRO

- Los cortocircuitos en la batería pueden provocar lesiones personales. La alta corriente transitoria que genera el cortocircuito puede producir un pico de potencia y causar un incendio.
- No conecte ni desconecte el cable de la batería cuando el SUN2000 esté en funcionamiento. De lo contrario, podrían producirse descargas eléctricas.
- Antes de conectar los cables de la batería, compruebe que el interruptor de CC del SUN2000 y todos los interruptores de conexión del SUN2000 están apagados. Compruebe también que el SUN2000 no tiene electricidad residual. De lo contrario, la alta tensión del SUN2000 y de la batería podría provocar descargas eléctricas.
- Si no se va a conectar ninguna batería al SUN2000, no quite la tapa hermética del terminal de la batería. De lo contrario, la clasificación IP del SUN2000 se verá afectada. Si va a conectar una batería al SUN2000, quite la tapa hermética. Vuelva a instalar la tapa hermética inmediatamente después de extraer el conector. La alta tensión del terminal de la batería podría provocar descargas eléctricas.

Se puede configurar un interruptor de batería entre el SUN2000 y la batería para garantizar que el SUN2000 se pueda desconectar de forma segura de la batería.

#### ADVERTENCIA

No conecte cargas entre el SUN2000 y la batería.

Los cables de la batería deben estar conectados correctamente. Es decir, los terminales positivo y negativo de la batería deben conectarse con los correspondientes terminales positivo y negativo del SUN2000. Si no lo hace, el SUN2000 puede resultar dañado, e incluso puede producirse un incendio.

---

#### AVISO

- Durante la instalación del SUN2000 y la batería, el terminal positivo o negativo de la batería se cortocircuitará a tierra si los cables de alimentación no se instalan o se tienden correctamente. En este caso, puede producirse un cortocircuito de CA o CC y dañar el SUN2000. Los daños causados en el equipo no estarán cubiertos por la garantía ni por el contrato de servicio.
  - La distancia de los cables entre la batería y el SUN2000 debe ser inferior o igual a 10 metros, aunque se recomienda instalarlos dentro de un rango de 5 metros.
- 

## Procedimiento

- Paso 1** Monte los conectores positivo y negativo consultando el apartado [5.6 Conexión de los cables de potencia de entrada de CC](#).

---

#### PELIGRO

- La tensión de la batería puede provocar lesiones graves. Utilice herramientas de aislamiento específicas para conectar los cables.
  - Compruebe que los cables están correctamente conectados entre el terminal de la batería y el interruptor de la batería, y entre el interruptor de la batería y el terminal de la batería del SUN2000.
- 

---

#### AVISO

No se recomienda utilizar cables muy rígidos, por ejemplo los blindados, como cables de batería, ya que se puede producir un contacto deficiente por la forma en la que se doblan los cables.

---

- Paso 2** Inserte los conectores positivo y negativo en los correspondientes terminales de batería del SUN2000.

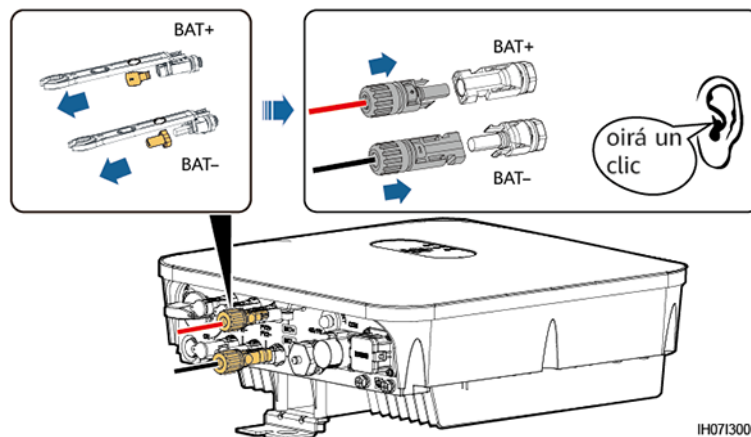
---

#### AVISO

Una vez insertados los conectores positivo y negativo, tire de los cables de la batería para comprobar que están bien conectados.

---

Figura 5-17 Conexión de los cables de la batería



---Fin

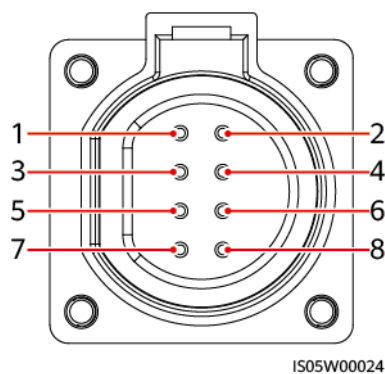
## 5.8 (Opcional) Conexión de los cables de señal

### Contexto

#### AVISO

Cuando instale los cables de señal, sepárelos de los cables de alimentación y manténgalos alejados de fuentes de interferencias fuertes para evitar interrupciones en la comunicación.

Figura 5-18 Puertos de los cables de señal



**Tabla 5-3** Definición de puerto COM

N.º	Etiqueta	Definición	Un solo SUN2000	SUN2000 en cascada
1	485B1	RS485B, señal diferencial - del RS485	-	Se conecta a las unidades SUN2000.
2	485A1	RS485A, señal diferencial + del RS485		
3	485B2	RS485B, señal diferencial - del RS485	Se utilizan para la conexión a los puertos de señal RS485 de la batería y del medidor de potencia. Cuando se configuran tanto la batería como el medidor de potencia, se deben crimpar en los puertos 485B2 y 485A2.	Se utilizan para la conexión a los puertos de señal RS485 de la batería y del medidor de potencia. Cuando se configuran tanto la batería como el medidor de potencia, se deben crimpar en los puertos 485B2 y 485A2.
4	485A2	RS485A, señal diferencial + del RS485		
5	GND	Conexión de tierra de la señal de activación/12V/DI1/DI2	Se conecta a la conexión de tierra de la señal de activación/12 V/DI1/DI2 de una batería.	
6	EN+	Señal de activación+/12V+	Se conecta a la señal de activación de una batería y al terminal positivo de 12 V.	
7	DI1	Señal de entrada digital 1+	Se conecta al terminal positivo de DI1. Se conecta a la señal de programación DRM0 o sirve como puerto reservado para señales de apagado rápido.	
8	DI2	Señal de entrada digital 2+	Se conecta al terminal positivo de DI2 y sirve como puerto reservado para señales de respuesta del controlador conectado a la red o desconectado de la red.	

 **NOTA**

- Si se instalan tanto baterías como sensores de energía inteligentes, ambos comparten los puertos 485B2 y 485A2.
- Para obtener más información sobre cómo conectar los cables de señal, consulte la [SUN2000L-\(2KTL-5KTL\) and SUN2000-\(2KTL-5KTL\)-L1 Battery and Smart Power Sensor Quick Guide](#). También puede escanear el código QR para acceder al documento.



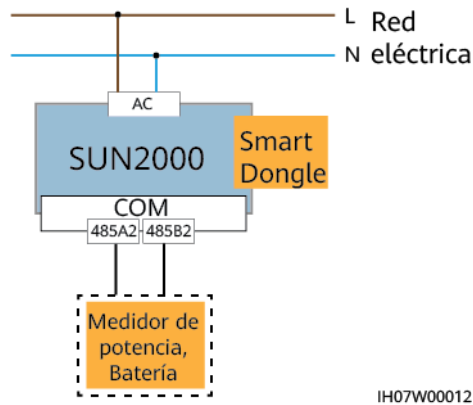
## Modo de conexión en red de comunicaciones

### NOTA

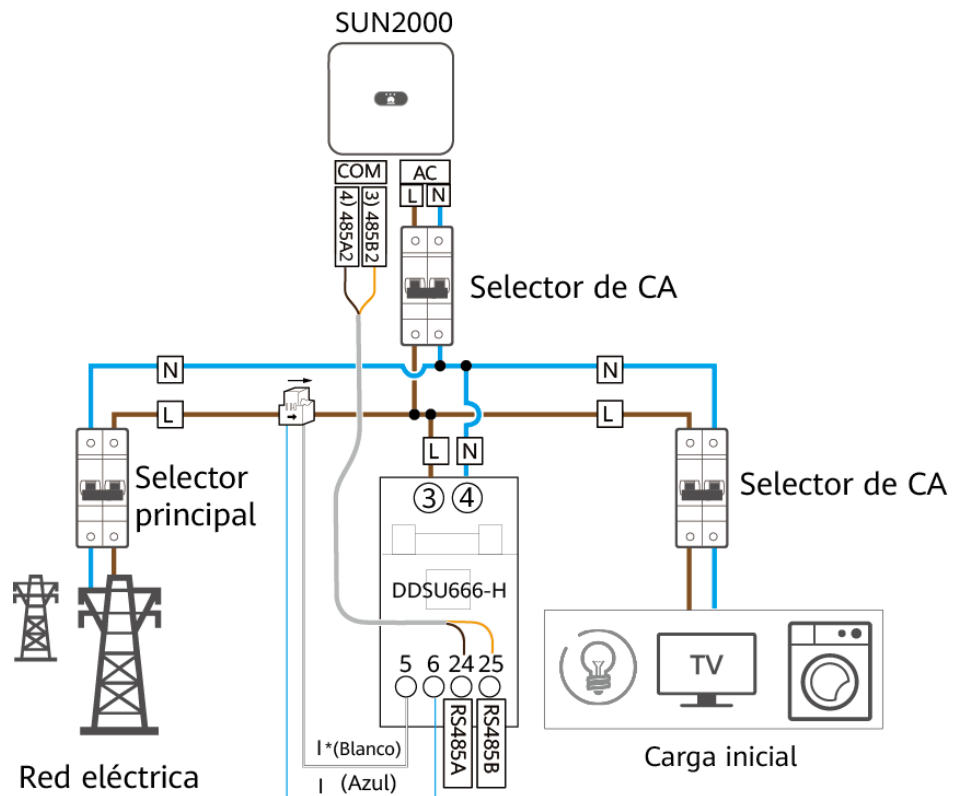
El sensor de energía inteligente y el Smart Dongle deben estar conectados al mismo SUN2000.

- Ejemplo con un solo SUN2000

**Figura 5-19** Un solo SUN2000



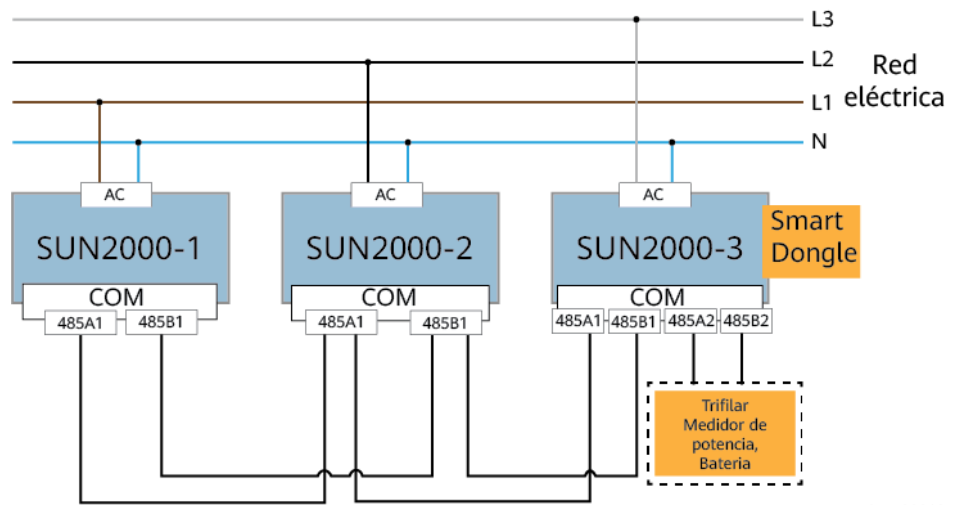
**Figura 5-20** Conexión de los cables al sensor de energía inteligente (un solo SUN2000)



- Unidades SUN2000 en cascada
  - Conexión a la red en fase

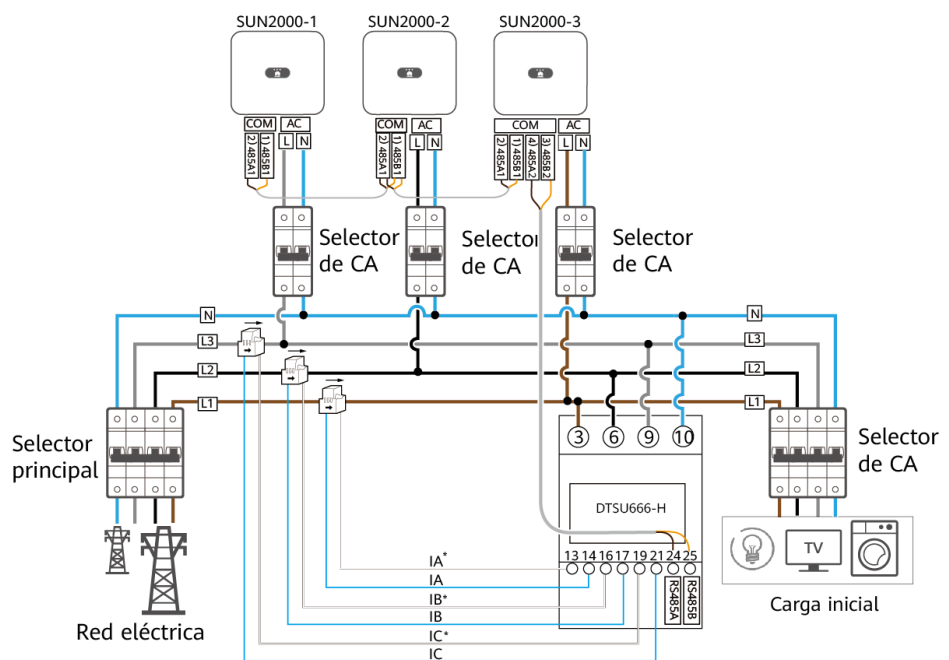


**Figura 5-23** Conexión a la red trifásica equilibrada



IH07W00013

**Figura 5-24** Conexión de los cables al sensor de energía inteligente (conexión a la red trifásica equilibrada)



**NOTA**

- En casos de conexión en cascada, los inversores deben conectarse al sistema de gestión a través de un Smart Dongle.
- En la red anterior, los SUN2000 se instalan en cascada y admiten la función de control de puntos conectados a la red eléctrica para lograr una exportación cero.
- Si los SUN2000 requieren la función de control de puntos conectados a la red eléctrica, deben conectarse a un sensor de energía inteligente.
- En el caso de conexión a la red trifásica equilibrada, si los SUN2000 requieren la función de control de puntos conectados a la red eléctrica, deben conectarse a un sensor de energía inteligente trifásico para controlar la potencia trifásica total.
- Solo se admite una batería LG, la cual debe estar conectada al inversor que tiene el Smart Dongle instalado.



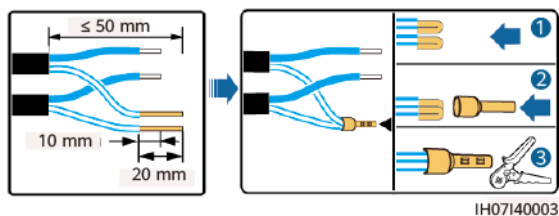
## Procedimiento

**Paso 1** Conecte los cables de señal a los conectores de señal correspondientes.

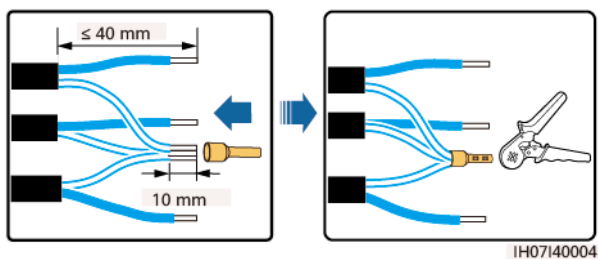
### AVISO

- Asegúrese de que la capa de protección del cable quede dentro del conector. El hilo sobrante debe cortarse de la capa de protección.
- Asegúrese de que el núcleo expuesto está totalmente insertado en el orificio para cables.
- Compruebe que los cables de señal están bien conectados.
- Compruebe que los cables no están retorcidos.
- Si debe conectar varios cables de señal a un mismo conector, asegúrese de que los diámetros exteriores de los cables de señal sean los mismos.

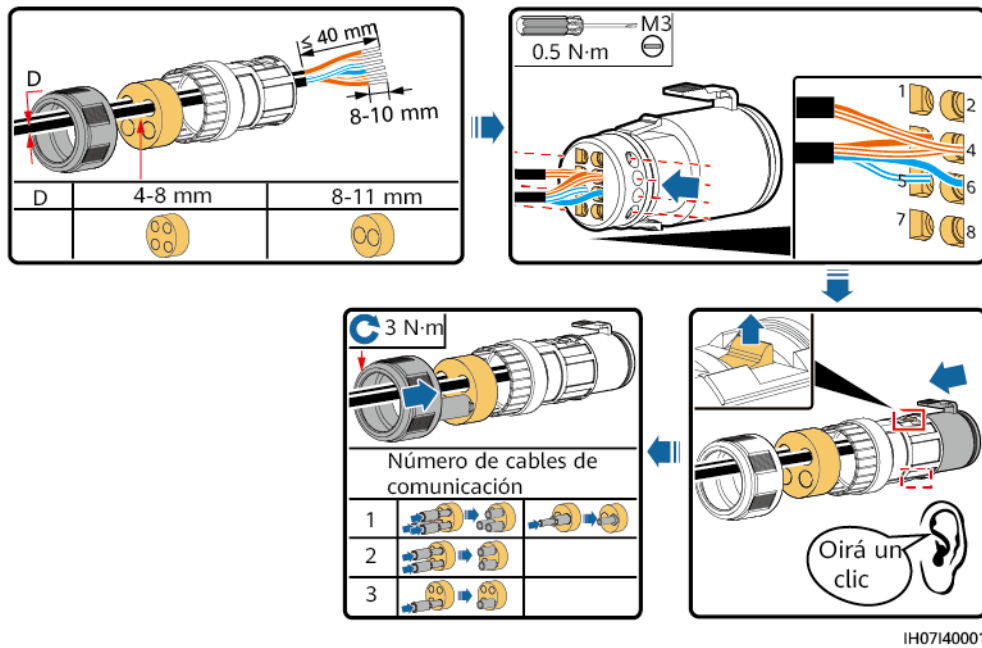
**Figura 5-25** Engarzado de dos cables de señal



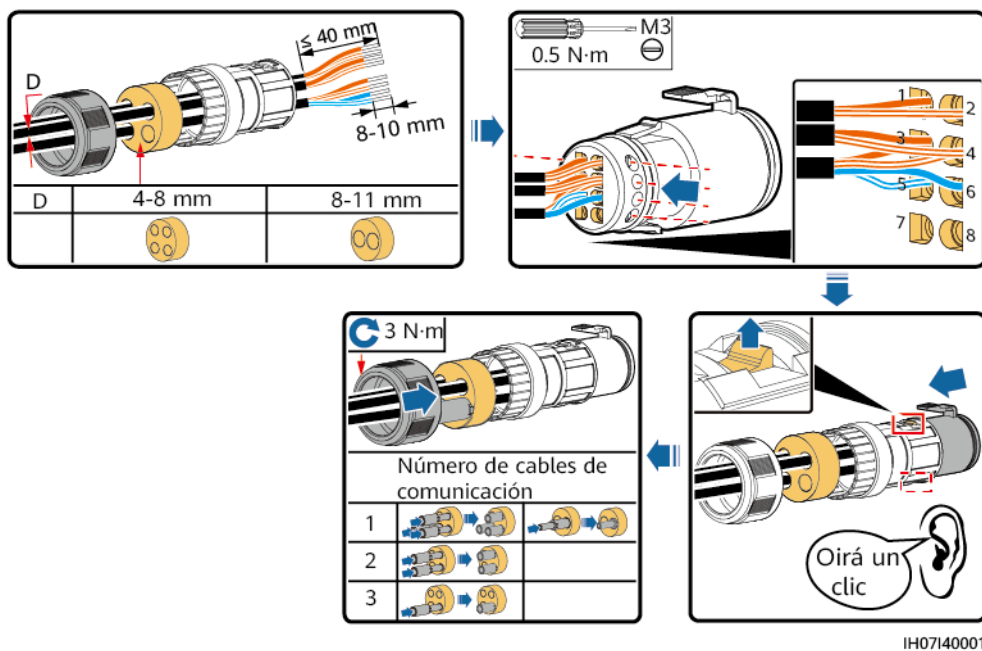
**Figura 5-26** Engarzado de tres cables de señal



**Figura 5-27** Montaje de un conector de señal (un solo SUN2000)



**Figura 5-28** Montaje de un conector de señal (SUN2000 en cascada)

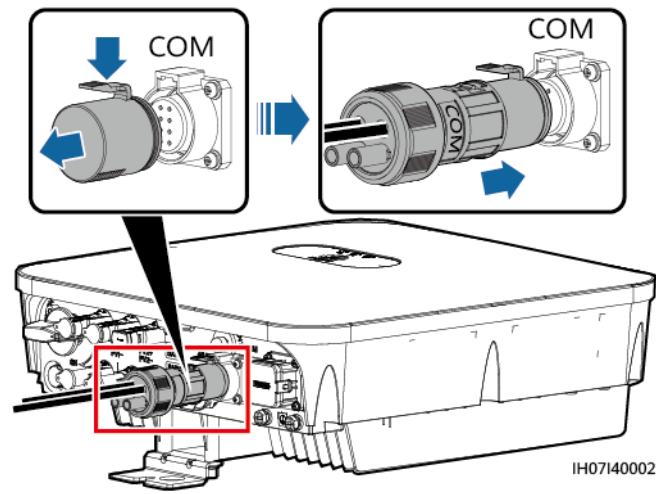


**Paso 2** Conecte el conector de señal al puerto correspondiente.

**AVISO**

Compruebe que el conector de señal está bien conectado.

**Figura 5-29** Inserción del conector de señal



---Fin

# 6 Puesta en marcha del sistema

## 6.1 Verificación antes del encendido

Tabla 6-1 Elementos de verificación y criterios de aceptación

N.º	Elemento de verificación	Criterios de aceptación
1	SUN2000	El SUN2000 está instalado correctamente y de forma segura.
2	Antena WLAN	La antena WLAN está instalada correctamente y de forma segura.
3	Tendido de cables	Los cables se han tendido correctamente según los requisitos del cliente.
4	Abrazadera para cable	Las abrazaderas para cable se han distribuido de manera uniforme y no presentan rebabas.
5	Conexión a tierra	El cable PE se ha conectado correctamente, de manera firme y fiable.
6	Interruptor	El interruptor de CC y todos los interruptores de conexión del SUN2000 están apagados.
7	Conexión de cables	El cable de potencia de salida de CA, el cable de potencia de entrada de CC, el cable de la batería y el cable de señal se han conectado correctamente, de manera firme y fiable.
8	Terminales y puertos no utilizados	Los terminales y los puertos que no están en uso están bloqueados con tapas herméticas.

N.º	Elemento de verificación	Criterios de aceptación
9	Entorno de instalación	El espacio de instalación es el adecuado y el entorno para la instalación está limpio y ordenado.

## 6.2 Encendido del sistema

### Requisitos previos

Antes de encender el interruptor de CA entre el SUN2000 y la red eléctrica, utilice un multímetro para comprobar que la tensión de CA se encuentra dentro del intervalo permitido.

#### AVISO

- Si la fuente de alimentación de CC está conectada, pero la fuente de alimentación de CA está desconectada, el SUN2000 mostrará la alarma **Pérdida de red**. El SUN2000 se iniciará correctamente cuando vuelva a conectarse a la red eléctrica.
- Si la fuente de alimentación de CA está conectada, pero la batería no lo está, el SUN2000 mostrará la alarma **Batería anómala**.
- Si el SUN2000 está conectado a una batería, encienda el interruptor de CC un minuto después de encender el interruptor de CA. De lo contrario, el SUN2000, que estará conectado a la red eléctrica, se apagará y volverá a iniciarse.

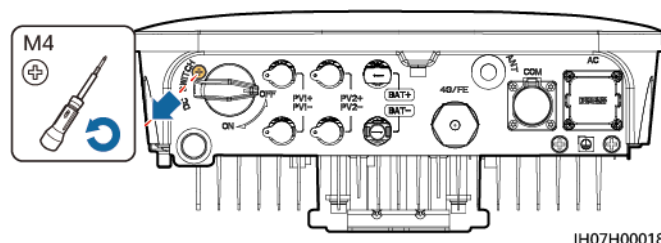
### Procedimiento

**Paso 1** Si el puerto de la batería del SUN2000 está conectado a una batería, encienda el interruptor de alimentación auxiliar de la batería y, a continuación, el interruptor de la batería.

**Paso 2** Active el interruptor de CA entre el SUN2000 y la red eléctrica.

**Paso 3** (Opcional) Quite el tornillo de bloqueo del interruptor de CC.

**Figura 6-1** Extracción del tornillo de bloqueo del interruptor de CC

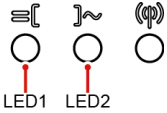


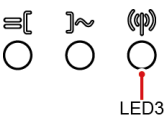
**Paso 4** Encienda el interruptor de CC entre la cadena fotovoltaica y el SUN2000, si lo hubiera.

**Paso 5** Encienda el interruptor de CC en la parte inferior del SUN2000.

**Paso 6** Observe los LED para comprobar el estado de funcionamiento del SUN2000.

**Tabla 6-2** Indicador LED 1

Categoría	Estado		Descripción
Indicador de funcionamiento 	<b>LED1</b>	<b>LED2</b>	–
	Verde fijo	Verde fijo	El SUN2000 está funcionando en modo ligado a la red.
	Verde intermitente con intervalos largos (encendido 1 s y apagado 1 s)	Apagado	La CC está encendida y la CA apagada.
	Verde intermitente con intervalos largos (encendido 1 s y apagado 1 s)	Verde intermitente con intervalos largos (encendido 1 s y apagado 1 s)	Tanto la CC como la CA están encendidas y el SUN2000 no está transmitiendo energía a la red eléctrica.
	Apagado	Verde intermitente con intervalos largos (encendido 1 s y apagado 1 s)	La CC está apagada y la CA está encendida.
	Naranja sin parpadear	Naranja sin parpadear	Modo de reserva
	Parpadea en naranja durante intervalos prolongados	Apagado	Inactivo en modo de reserva
	Parpadea en naranja durante intervalos prolongados	Parpadea en naranja durante intervalos prolongados	Sobrecarga en modo de reserva
	Apagado	Apagado	Tanto la CC como la CA están apagadas.
	Rojo intermitente con intervalos cortos (encendido 0,2 s y apagado 0,2 s)	–	Se ha activado una alarma relacionada con el entorno de CC, como una alarma que indica tensión de entrada de cadena alta, conexión inversa de cadena o resistencia de aislamiento baja.

Categoría	Estado			Descripción
	—	Rojo intermitente con intervalos cortos (encendido 0,2 s y apagado 0,2 s)		Se ha activado una alarma relacionada con el entorno de CA, como una alarma que indica subtensión de red, sobretensión de red, sobrefrecuencia de red o subfrecuencia de red.
	Rojo fijo	Rojo fijo		Fallo.
Indicador de comunicación 	<b>LED3</b>			—
	Verde intermitente con intervalos cortos (encendido 0,2 s y apagado 0,2 s)			Se está estableciendo la comunicación.
	Verde intermitente con intervalos largos (encendido 1 s y apagado 1 s)			El teléfono móvil está conectado al SUN2000.
	Apagado			No hay comunicación.

 **NOTA**

Si la carga sin conexión a la red eléctrica es excesiva, los indicadores LED1 y LED2 del inversor parpadean en naranja lentamente. Disminuya la potencia de carga sin conexión a la red eléctrica y rectifique manualmente la alarma o espere a que se recupere el inversor. El inversor intenta reiniciarse a un intervalo de 5 minutos. Si el inversor no logra reiniciarse por tercera vez, el intervalo cambia a 2 horas. Si el inversor se encuentra inactivo en modo sin conexión a la red eléctrica, compruebe las alarmas del inversor y rectifique el fallo.

**Tabla 6-3** Indicador LED 2

Categoría	Estado			Descripción
Indicación de sustitución del dispositivo	<b>LED1</b>	<b>LED2</b>	<b>LED3</b>	—
	Rojo fijo	Rojo fijo	Rojo fijo	El hardware del SUN2000 presenta fallos. Es necesario sustituir el SUN2000.

----Fin

# 7 Interacción hombre-máquina

## 7.1 Puesta en marcha de la aplicación

### 7.1.1 Descarga de la aplicación FusionSolar

- Método 1: Busque FusionSolar en Huawei AppGallery y descargue el paquete de instalación más reciente.
- Método 2: Acceda a <https://solar.huawei.com> usando el navegador del teléfono móvil y descargue el paquete de instalación más reciente.



- Método 3: Escanee este código QR para descargar el paquete de instalación más reciente.





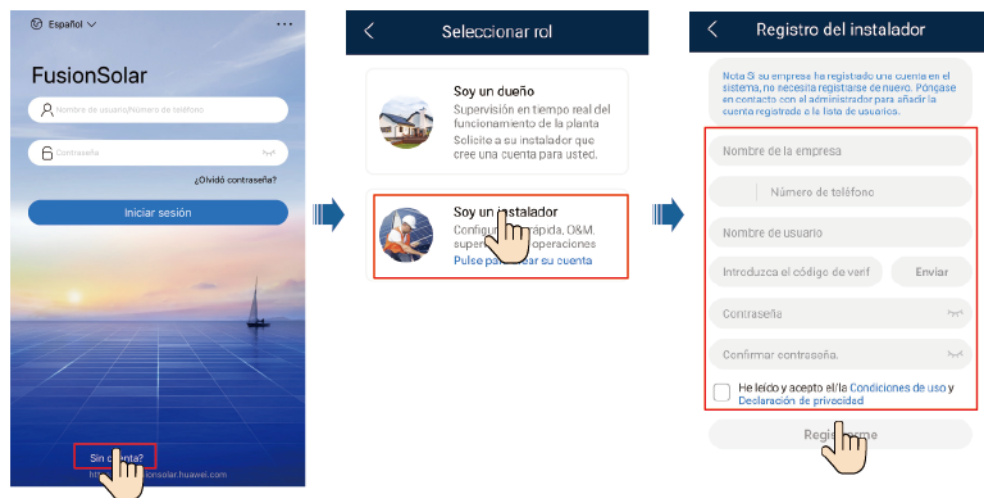
## 7.1.2 (Opcional) Registro de una cuenta de instalador

### NOTA

- Si ya tiene una cuenta de instalador, puede omitir este paso.
- En China solo se puede registrar una cuenta utilizando un teléfono móvil.
- El número de teléfono móvil o la dirección de correo electrónico que utilizó para el registro es el nombre de usuario con el que deberá iniciar sesión en la aplicación FusionSolar.

Cree la primera cuenta de instalador y, a continuación, cree un dominio con el nombre de la empresa.

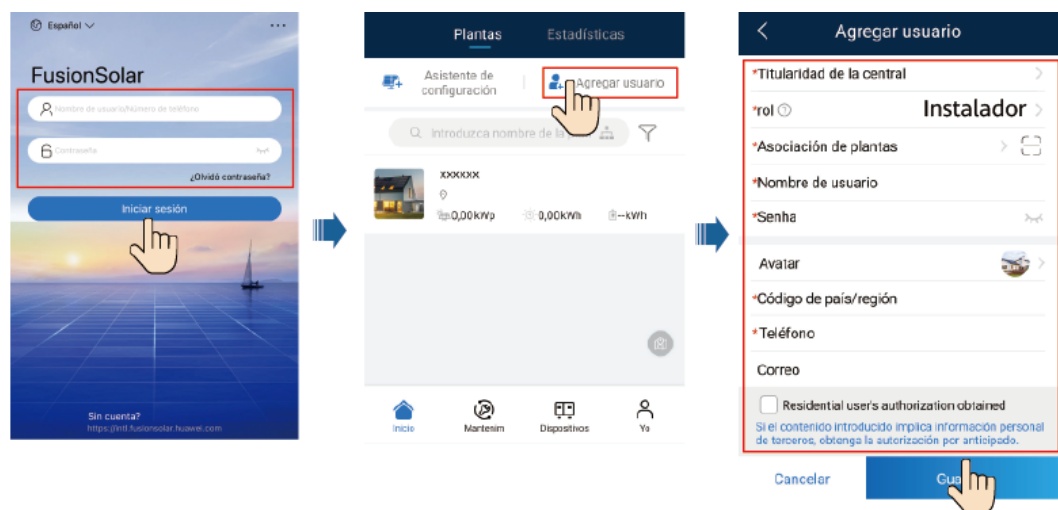
Figura 7-1 Creación de la primera cuenta de instalador



### AVISO

Para crear varias cuentas de instalador para una empresa, inicie sesión en la aplicación FusionSolar y toque **Agregar Usuario** para crear una cuenta de instalador.

Figura 7-2 Creación de varias cuentas de instalador para la misma empresa



## 7.1.3 Creación de una planta fotovoltaica y un usuario

Figura 7-3 Creación de una planta fotovoltaica y un usuario



### NOTA

- En los ajustes rápidos, el código de la red eléctrica está configurado como N/A por defecto (no se admite el arranque automático). Seleccione el código de la red eléctrica en función del área donde está ubicada la planta FV.
- Para obtener información detallada sobre cómo utilizar el asistente de implementación, consulte la [FusionSolar App Quick Guide](#). También puede escanear el código QR para acceder al documento.



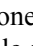
## 7.1.4 (Opcional) Configuración del diseño de distribución física de los optimizadores Smart PV

### NOTA

- Si va a configurar optimizadores Smart PV para las cadenas fotovoltaicas, asegúrese de que dichos optimizadores se hayan conectado correctamente al SUN2000 antes de realizar las operaciones de esta sección.
- Compruebe que las etiquetas de SN de los optimizadores Smart PV se han colocado correctamente en la plantilla de distribución física.
- Haga una foto de la plantilla de distribución física y guárdela. Coloque el teléfono en paralelo a la plantilla y haga una foto en modo horizontal. Asegúrese de que los cuatro puntos de posicionamiento de las esquinas queden encuadrados. Asegúrese de que los códigos QR queden encuadrados.
- Para obtener información detallada sobre cómo utilizar el asistente de implementación, consulte la [FusionSolar App Quick Guide](#). También puede escanear el código QR para acceder al documento.



## Caso 1: Configuración desde el servidor FusionSolar (inversor solar conectado al sistema de gestión)

**Paso 1** Inicie sesión en la aplicación FusionSolar y toque el nombre de la planta en la pantalla **Inicio** para acceder a la pantalla de la planta. Seleccione **Diseño de planta**, toque  y cargue la foto de la plantilla de distribución física cuando se le solicite.

**Figura 7-4** Carga de una foto de plantilla de diseño físico (aplicación)



### NOTA

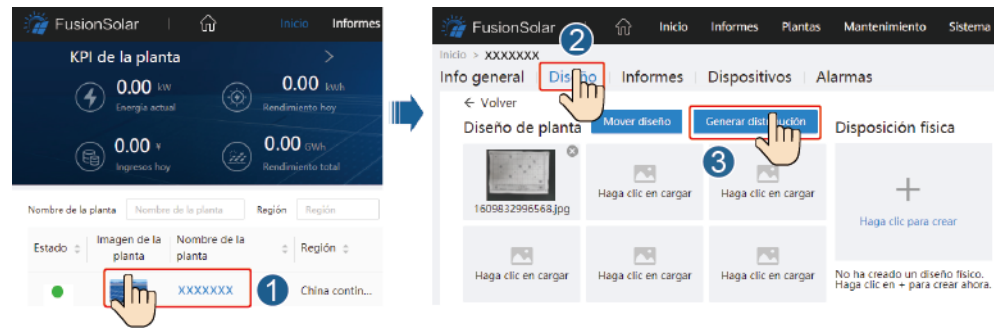
También puede cargar la fotografía de la plantilla de distribución física en la WebUI de la siguiente manera: Inicie sesión en <https://intl.fusionsolar.huawei.com> para acceder a la WebUI del sistema de gestión FusionSolar Smart PV. En la **Inicio**, haga clic en el nombre de la planta para ir a la página de la planta. Seleccione **Diseño**. haga clic en **haga clic en cargar** cargue la foto de la plantilla de distribución física.

**Figura 7-5** Carga de una foto de plantilla de diseño físico (interfaz de usuario web)



**Paso 2** Inicie sesión en <https://intl.fusionsolar.huawei.com> para acceder a la WebUI del sistema de gestión FusionSolar Smart PV. En la **Inicio**, haga clic en el nombre de la planta para ir a la página de la planta. Seleccione **Diseño**. Seleccione **Generar distribución** y cree la distribución física cuando se le solicite. También puede crear una distribución de ubicación física manualmente.

**Figura 7-6** Diseño físico de los módulos fotovoltaicos



----Fin

## Caso 2: Configuración desde el inversor solar (inversor solar no conectado al sistema de gestión)

**Paso 1** Utilice la aplicación FusionSolar para acceder a la pantalla **Puesta en servicio del dispositivo** y establecer la disposición física de los optimizadores fotovoltaicos inteligentes.

1. Inicie sesión en la aplicación FusionSolar. En la pantalla **Puesta en servicio del dispositivo**, seleccione **Mantenimiento** > **Diseño optimizador**. Aparece la pantalla **Diseño optimizador**.
2. Toque el área en blanco. Aparecerán los botones **Identificar imagen** y **Añadir módulos fotovoltaicos**. Puede utilizar cualquiera de los siguientes métodos para realizar las operaciones cuando se le solicite:
  - Método 1. Toque **Identificar imagen** y cargue la foto de la plantilla de distribución física para completar la distribución de los optimizadores. (Los optimizadores que no se logren identificar se tendrán que vincular manualmente).
  - Método 2. Toque **Añadir módulos fotovoltaicos** para añadir manualmente módulos fotovoltaicos y vincular los optimizadores a los módulos fotovoltaicos.

**Figura 7-7** Diseño físico de los módulos fotovoltaicos



----Fin

## 7.2 Ajustes de parámetros

Vaya a la pantalla **Puesta en servicio del dispositivo** y configure los parámetros del SUN2000. Para obtener información detallada sobre cómo acceder a la pantalla **Puesta en servicio del dispositivo**, consulte **B Puesta en servicio del dispositivo**.

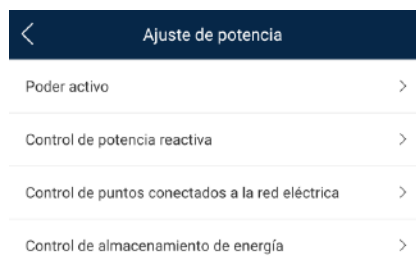
Para establecer más parámetros, toque **Ajustes**. Para obtener información detallada sobre los parámetros, consulte el [FusionSolar App and SUN2000 App User Manual](#). También puede escanear el código QR para acceder al documento.



## 7.2.1 Control de la energía

En la pantalla de inicio, toque **Ajuste de potencia** para realizar la operación correspondiente.

**Figura 7-8** Control de la energía



### 7.2.1.1 Control de puntos conectados a la red eléctrica

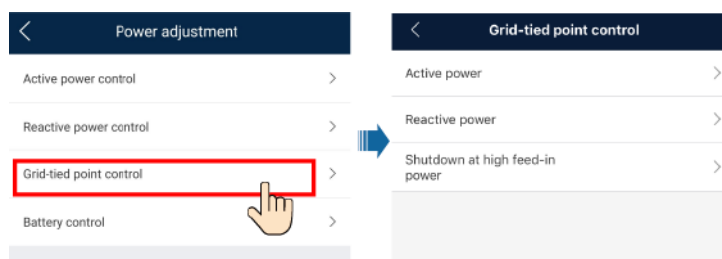
#### Función

Limita o reduce la potencia de salida del sistema de alimentación fotovoltaica para garantizar que se encuentra dentro del límite de desviación de potencia.

#### Procedimiento

- Paso 1** En la pantalla de inicio, seleccione **Ajuste de potencia > Control de puntos conectados a la red eléctrica**.

**Figura 7-9** Control de puntos conectados a la red eléctrica



**Tabla 7-1** Control de puntos conectados a la red eléctrica

Nombre del parámetro			Descripción
Potencia activa	Sin límite	-	Si este parámetro se establece en <b>Sin límite</b> , la potencia de salida del SUN2000 no estará limitada y el SUN2000 podrá conectarse a la red eléctrica a la potencia nominal.
	Conexión a la red sin alimentación	Controlador de bucle cerrado	<ul style="list-style-type: none"> <li>● Si hay varios SUN2000 instalados en cascada, establezca este parámetro en <b>SDongle/SmartLogger</b>.</li> <li>● Si solamente se ha instalado un SUN2000, establezca este parámetro en <b>Inversor</b>.</li> </ul>
		Modo de limitación	<b>Alimentación total</b> indica la limitación de exportación de la potencia total en el punto conectado a la red eléctrica.
		Periodo de ajuste de potencia	Especifica el intervalo más corto para un único ajuste de antirretroalimentación.
		Histéresis de control de potencia	Especifica la zona muerta para ajustar la potencia de salida del SUN2000. Si la fluctuación de potencia se encuentra dentro de la histéresis de control de potencia, la potencia no se ajusta.
		Límite de salida de potencia activa para seguridad	Especifica el valor porcentual de disminución de la potencia activa del SUN2000. Si el Smart Dongle no detecta ningún dato del medidor o si se desconecta la comunicación entre el Smart Dongle y el SUN2000, el dispositivo Smart Dongle transmite el valor porcentual de disminución de la potencia activa del SUN2000.
		Seguridad de desconexión de comunicación	En el caso de antirretroalimentación del SUN2000, si este parámetro está establecido en <b>Habilitar</b> , el SUN2000 reducirá la potencia en función del porcentaje de reducción de potencia activa cuando la comunicación entre el SUN2000 y el Smart Dongle se desconecte durante un período más largo que el <b>Tiempo de detección de desconexión de comunicación</b> .
		Tiempo de detección de desconexión de comunicación	Especifica el tiempo para determinar la desconexión de la comunicación entre el SUN2000 y el Dongle. Este parámetro se muestra cuando la opción <b>Seguridad de desconexión de comunicación</b> se establece en <b>Habilitar</b> .
		Conexión a la red eléctrica con potencia limitada (kW)	Controlador de bucle cerrado
	Modo de limitación		<b>Alimentación total</b> indica la limitación de exportación de la potencia total en el punto conectado a la red eléctrica.
	Potencia máx. suministrada a la red eléctrica		Especifica la potencia activa máxima transmitida a la red eléctrica desde el punto conectado a la red.

Nombre del parámetro		Descripción	
	Periodo de ajuste de potencia	Especifica el intervalo más corto para un único ajuste de antirretroalimentación.	
	Histéresis de control de potencia	Especifica la zona muerta para ajustar la potencia de salida del SUN2000. Si la fluctuación de potencia se encuentra dentro de la histéresis de control de potencia, la potencia no se ajusta.	
	Límite de salida de potencia activa para seguridad	Especifica el valor porcentual de disminución de la potencia activa del SUN2000. Si el Smart Dongle no detecta ningún dato del medidor o si se desconecta la comunicación entre el Smart Dongle y el SUN2000, el dispositivo Smart Dongle transmite el valor porcentual de disminución de la potencia activa del SUN2000.	
	Seguridad de desconexión de comunicación	En el caso de antirretroalimentación del SUN2000, si este parámetro está establecido en <b>Habilitar</b> , el SUN2000 reducirá la potencia en función del porcentaje de reducción de potencia activa cuando la comunicación entre el SUN2000 y el Smart Dongle se desconecte durante un período más largo que el <b>Tiempo de detección de desconexión de comunicación</b> .	
	Tiempo de detección de desconexión de comunicación	Especifica el tiempo para determinar la desconexión de la comunicación entre el SUN2000 y el Dongle. Este parámetro se muestra cuando la opción <b>Seguridad de desconexión de comunicación</b> se establece en <b>Habilitar</b> .	
	Conexión a la red eléctrica con potencia limitada (%)	Controlador de bucle cerrado	<ul style="list-style-type: none"> <li>● Si hay varios SUN2000 instalados en cascada, establezca este parámetro en <b>SDongle/SmartLogger</b>.</li> <li>● Si solamente se ha instalado un SUN2000, establezca este parámetro en <b>Inversor</b>.</li> </ul>
		Modo de limitación	<b>Alimentación total</b> indica la limitación de exportación de la potencia total en el punto conectado a la red eléctrica.
		Capacidad de planta de celdas fotovoltaicas	Especifica la potencia activa máxima total en el caso de unidades SUN2000 en cascada.
		Potencia máx. suministrada a la red eléctrica	Especifica el porcentaje de la potencia activa máxima que se transmite desde el punto de conexión a la red eléctrica a la capacidad de planta de celdas fotovoltaicas.
		Periodo de ajuste de potencia	Especifica el intervalo más corto para un único ajuste de antirretroalimentación.
Histéresis de control de potencia		Especifica la zona muerta para ajustar la potencia de salida del SUN2000. Si la fluctuación de potencia se encuentra dentro de la histéresis de control de potencia, la potencia no se ajusta.	

Nombre del parámetro		Descripción
	Límite de salida de potencia activa para seguridad	Especifica el valor porcentual de disminución de la potencia activa del SUN2000. Si el Smart Dongle no detecta ningún dato del medidor o si se desconecta la comunicación entre el Smart Dongle y el SUN2000, el dispositivo Smart Dongle transmite el valor porcentual de disminución de la potencia activa del SUN2000.
	Seguridad de desconexión de comunicación	En el caso de antirretroalimentación del SUN2000, si este parámetro está establecido en <b>Habilitar</b> , el SUN2000 reducirá la potencia en función del porcentaje de reducción de potencia activa cuando la comunicación entre el SUN2000 y el Smart Dongle se desconecte durante un período más largo que el <b>Tiempo de detección de desconexión de comunicación</b> .
	Tiempo de detección de desconexión de comunicación	Especifica el tiempo para determinar la desconexión de la comunicación entre el SUN2000 y el Dongle. Este parámetro se muestra cuando la opción <b>Seguridad de desconexión de comunicación</b> se establece en <b>Habilitar</b> .

----Fin

### 7.2.1.2 Control de almacenamiento de energía

#### Prerrequisitos

Las capturas de pantalla que se muestran en este capítulo corresponden a la aplicación SUN2000 3.2.00.011. La app se está actualizando. Las pantallas reales prevalecerán.

#### Función

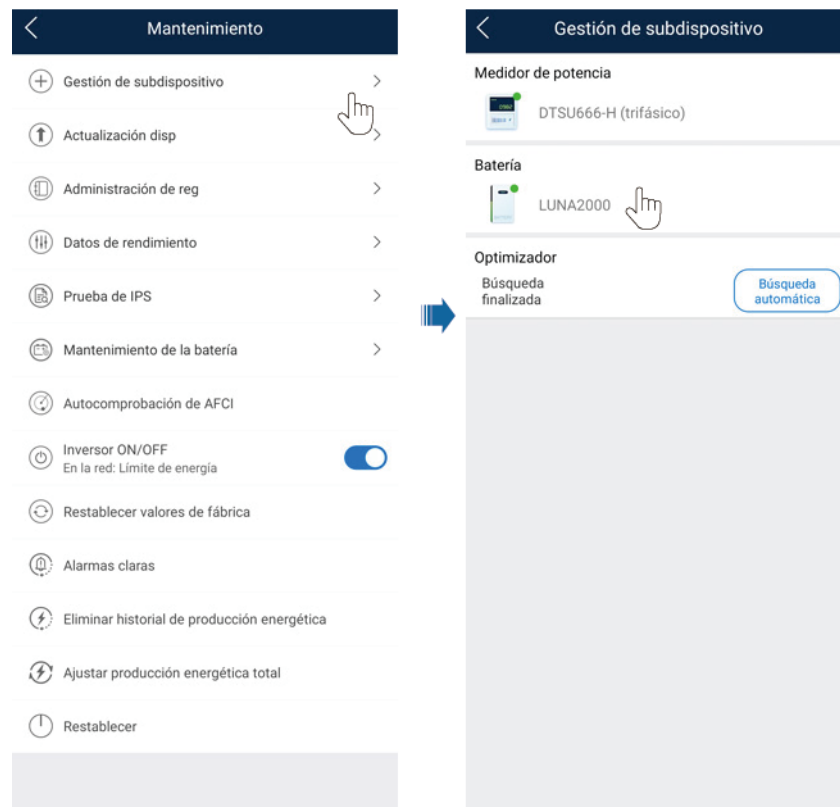
Cuando el inversor se conecte a una batería, añada la batería y configure los parámetros de esta.

#### Cómo añadir una batería

Para añadir una batería, seleccione **Mantenimiento > Gestión de subdispositivo** en la pantalla principal.



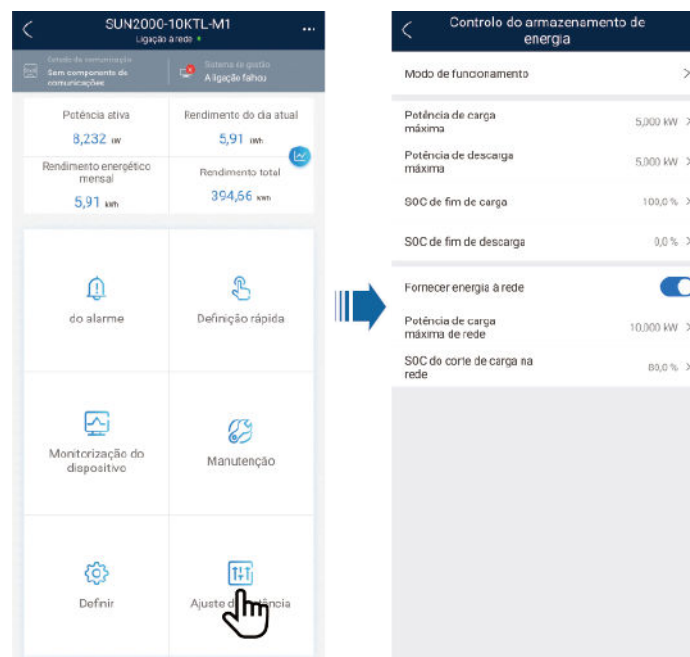
Figura 7-10 Cómo añadir una batería



## Ajustes de parámetros

En la pantalla principal, seleccione **Ajuste de potencia** > **Control de almacenamiento de energía**, y configure los parámetros de la batería y el modo operativo.

Figura 7-11 Ajuste de parámetros de control de almacenamiento de energía



Parámetro	Descripción	Rango de valores
Modo operativo	Para obtener información detallada, consulte la descripción en la pantalla de la aplicación.	<ul style="list-style-type: none"> <li>● Carga/descarga automática</li> <li>● Precio por tiempo de uso</li> <li>● Totalmente proporcionada a la red</li> </ul>
Potencia de carga máxima (kW)	Mantenga este parámetro a la potencia de carga máxima. No se requiere configuración adicional.	● <b>Carga:</b> [0, Potencia de carga máxima]
Potencia de descarga máxima (kW)	Mantenga este parámetro a la potencia de descarga máxima. No se requiere configuración adicional.	● <b>Descarga:</b> [0, Potencia de descarga máxima]
SOC de fim de carga (%)	Configure la capacidad de corte de carga.	90 %–100 %
SOC de fim de descarga (%)	Configure la capacidad de corte de descarga.	0 %–20 %
Suministro de potencia a la red eléctrica	Si la función <b>Suministro de potencia a la red eléctrica</b> está deshabilitada de forma predeterminada, cumpla con los requisitos de carga de la red estipulados en las leyes y regulaciones locales cuando esta función esté habilitada.	<ul style="list-style-type: none"> <li>● Deshabilitar</li> <li>● Habilitar</li> </ul>
Estado de carga para corte de carga de red eléctrica	Configure estado de carga para corte de carga de red eléctrica.	[20%, 100 %]

## 7.2.2 AFCI

### Función

Si los cables o módulos fotovoltaicos están mal conectados o dañados, se pueden generar arcos eléctricos, lo que puede provocar un incendio. Los inversores solares SUN2000 de Huawei proporcionan detección de arco en cumplimiento de la norma UL 1699B-2018, que garantiza la seguridad y la propiedad del usuario.

Esta función está activada de forma predeterminada. El SUN2000 detecta automáticamente los fallos de arco. Para deshabilitar esa función, inicie sesión en la aplicación FusionSolar,

entre en la pantalla **Puesta en servicio del dispositivo**, seleccione **Ajustes > Parámetros funcionales** y deshabilite **AFCI**.

## Cómo borrar alarmas

La función incluye la alarma **Fallo en arco de CC**.

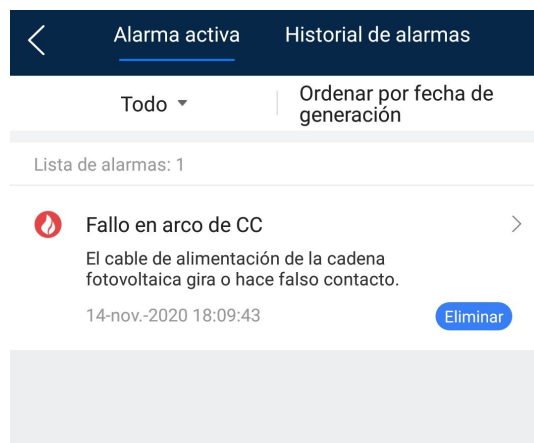
El SUN2000 incluye un mecanismo automático para borrar las alarmas AFCI. Si una alarma se activa menos de cinco veces en un plazo de 24 horas, el SUN2000 la borra automáticamente. Si la alarma se activa más de cinco veces en un plazo de 24 horas, el SUN2000 se bloquea como medida de protección. Tendrá que borrar manualmente la alarma en el SUN2000 para que funcione correctamente.

Puede borrar manualmente la alarma como se indica a continuación:

- **Método 1:** Aplicación FusionSolar

Inicie sesión en la aplicación FusionSolar y elija **Mi > Puesta en servicio del dispositivo**. En la pantalla **Puesta en servicio del dispositivo**, conéctese e inicie sesión en el SUN2000 que haya generado la alarma AFCI, toque **Gestión de alarmas** y, a continuación, toque **Eliminar** a la derecha de la alarma **Fallo en arco de CC** para borrarla.

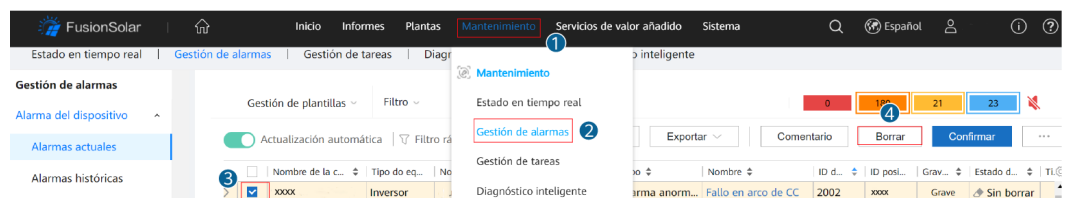
**Figura 7-12** Gestión de alarmas



- **Método 2:** Sistema de gestión inteligente de celdas FV FusionSolar

Inicie sesión en el Sistema de gestión inteligente de celdas FV FusionSolar utilizando una cuenta sin titular, seleccione **O&M inteligente > Gestión de alarmas**. Después seleccione la alarma **Fallo en arco de CC** y haga clic en **Eliminar** para borrar la alarma.

**Figura 7-13** Cómo borrar alarmas



Cambie a la cuenta del titular con los derechos de gestión de la planta FV. En la página de inicio, haga clic en el nombre de la planta FV y acceda a la página de esta. Después haga clic en **Aceptar** cuando se le solicite para borrar la alarma.

## 7.2.3 Comprobación de IPS (solo para el código de red CEI0-21 de Italia)

### Función

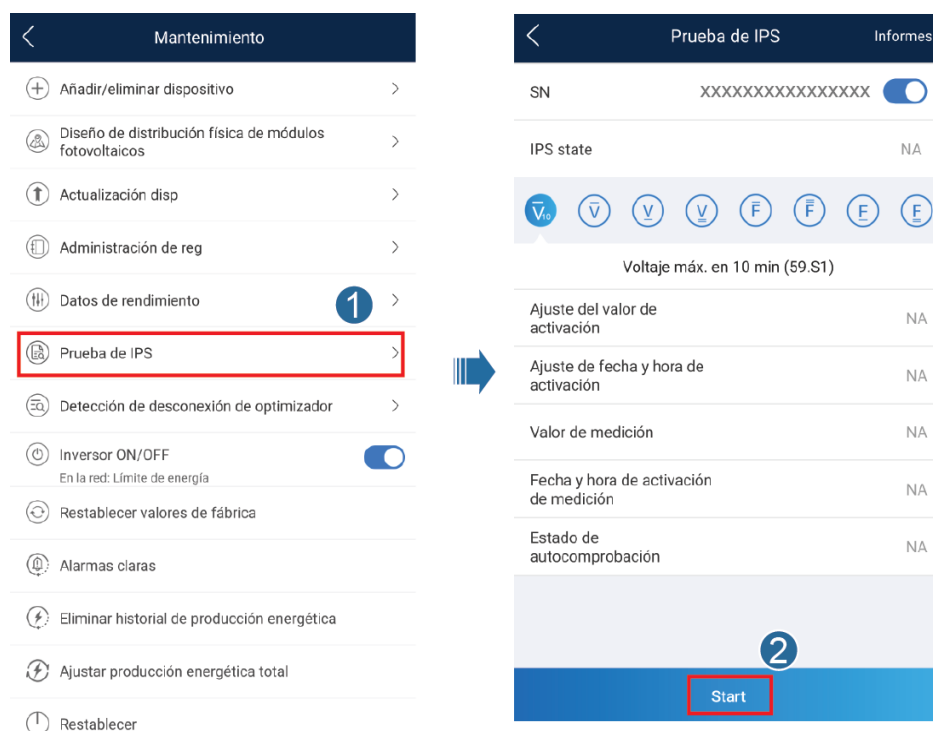
El código de red de Italia CEI0-21 requiere realizar una comprobación de IPS en el SUN2000. Durante la autocomprobación, el SUN2000 comprueba el umbral y el tiempo de protección del voltaje máximo en 10 min (59.S1), la sobretensión máxima (59.S2), subtensión mínima (27.S1), subtensión mínima (27.S2), sobrefrecuencia máxima (81.S1), sobrefrecuencia máxima (81.S2), subfrecuencia mínima (81.S) y subfrecuencia mínima (81.S2).

### Procedimiento

**Paso 1** En la pantalla de inicio, elija **Mantenimiento** > **Prueba de IPS** para acceder a la pantalla Prueba de IPS.

**Paso 2** Toque **Iniciar** para iniciar una prueba de IPS. El SUN2000 detectará el voltaje máximo en 10 min (59.S1), la sobretensión máxima (59.S2), subtensión mínima (27.S1), subtensión mínima (27.S2), sobrefrecuencia máxima (81.S1), sobrefrecuencia máxima (81.S2), subfrecuencia mínima (81.S1) y subfrecuencia mínima (81.S2).

Figura 7-14 Prueba de IPS



**Tabla 7-2** Tipo de prueba de IPS

Tipo de prueba de IPS	Descripción
Voltaje máx. en 10 min (59.S1)	La tensión máxima predeterminada por encima del umbral de protección de 10 min es de 253 V (1.10 Vn) y el umbral de tiempo de protección predeterminado es de 3 s.
Sobretensión máxima (59.S2)	El umbral predeterminado de protección contra sobretensión es de 264,5 V (1,15 Vn) y el umbral de tiempo de protección predeterminado es de 0,2 s.
Subtensión mínima (27.S1)	El umbral predeterminado de protección contra subtensión es de 195,5 V (0,85 Vn) y el umbral de tiempo de protección predeterminado es de 1,5 s.
Subtensión mínima (27.S2)	El umbral predeterminado de protección contra subtensión es de 34,5 V (0,15 Vn) y el umbral de tiempo de protección predeterminado es de 0,2 s.
Sobrefrecuencia máxima (81.S1)	El umbral predeterminado de protección contra sobrefrecuencia es de 50,2 Hz y el umbral de tiempo de protección predeterminado es de 0,1 s.
Sobrefrecuencia máxima (81.S2)	El umbral predeterminado de protección contra sobrefrecuencia es de 51,5 Hz y el umbral de tiempo de protección predeterminado es de 0,1 s.
Subfrecuencia mínima (81.S1)	El umbral predeterminado de protección contra subfrecuencia es de 49,8 Hz y el umbral de tiempo de protección predeterminado es de 0,1 s.
Subfrecuencia mínima (81.S2)	El umbral predeterminado de protección contra subfrecuencia es de 47,5 Hz y el umbral de tiempo de protección predeterminado es de 0,1 s.

**Paso 3** Una vez finalizada la prueba de IPS, el campo **Estado de IPS** se muestra como **Estado de IPS correcto**. Toque **Informes** en la esquina superior derecha de la pantalla para ver el informe de comprobación de IPS.

----Fin

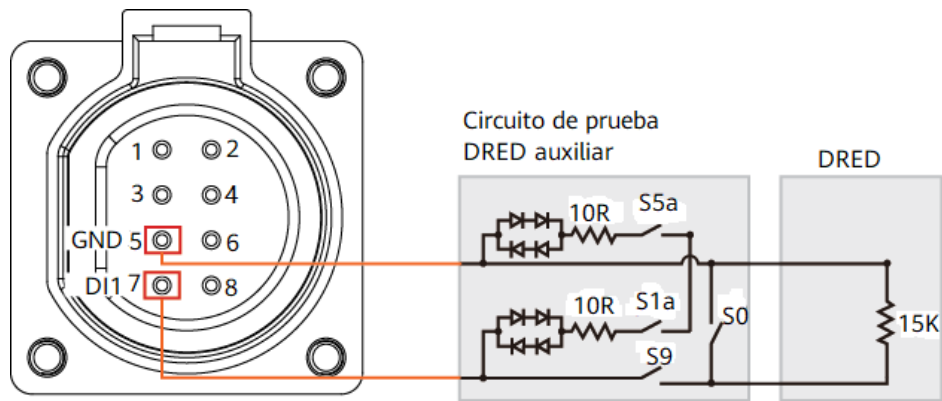
## 7.2.4 DRM (Australia AS4777)

### Función

Según la norma australiana AS 4777.2-2015, los inversores solares deben admitir la función de modo de respuesta a la demanda (DRM, Demand Response Mode), y DRM0 es un requisito obligatorio.

Esta función está desactivada de forma predeterminada.

**Figura 7-15** Diagrama de cableado de la función DRM



**NOTA**

El dispositivo de activación de respuesta a la demanda (DRED, Demand Response Enabling Device) es un dispositivo de distribución de la red eléctrica.

**Tabla 7-3** Requisitos de DRM

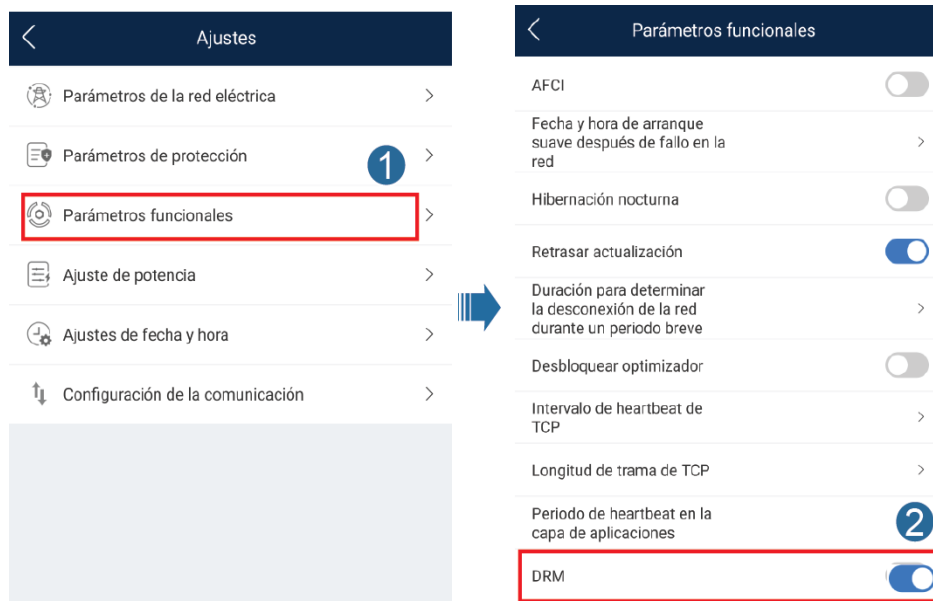
Modo	Puerto del SUN2000	Requisitos
DRM0	DI1 y GND del puerto COM	<ul style="list-style-type: none"> <li>● Cuando los interruptores S0 y S9 estén encendidos, el inversor solar debe estar apagado.</li> <li>● Cuando el interruptor S0 esté apagado y el interruptor S9 esté encendido, el inversor solar debe estar ligado a la red.</li> </ul>

**Procedimiento**

**Paso 1** En la página de inicio, elija **Ajustes > Parámetros funcionales**.

**Paso 2** Establezca **DRM** en .

**Figura 7-16 DRM**



---Fin

# 8 Mantenimiento del sistema

## 8.1 Apagado del sistema

### Precauciones

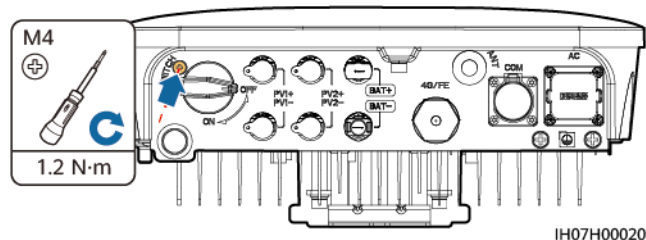
#### ADVERTENCIA

Después de apagar el SUN2000, la electricidad y el calor residuales aún pueden provocar descargas eléctricas y quemaduras. Por lo tanto, utilice guantes protectores y espere cinco minutos una vez apagado el SUN2000.

### Procedimiento

- Paso 1** Envíe un comando de apagado desde la aplicación.
- Paso 2** Desactive el interruptor de CA entre el SUN2000 y la red eléctrica.
- Paso 3** Apague el interruptor de CC situado en la parte inferior del SUN2000.
- Paso 4** (Opcional) Instale el tornillo de bloqueo del interruptor de CC.

**Figura 8-1** Instalación del tornillo de bloqueo del interruptor de CC



- Paso 5** Apague el interruptor de CC situado entre el SUN2000 y las cadenas fotovoltaicas.
- Paso 6** (Opcional) Apague el interruptor de batería situado entre el SUN2000 y las baterías.

----Fin



## 8.2 Mantenimiento rutinario

Para garantizar que el SUN2000 pueda funcionar correctamente durante un largo periodo de tiempo, le aconsejamos que realice un mantenimiento rutinario como se describe en este capítulo.

### ATENCIÓN

Antes de limpiar el SUN2000 y de conectar los cables, para mantener la seguridad de la conexión a tierra, apague el SUN2000 (consulte los detalles en [8.1 Apagado del sistema](#)).

**Tabla 8-1** Lista de verificación de mantenimiento

Elemento de verificación	Método de comprobación	Intervalo de mantenimiento
Limpieza del sistema	Compruebe periódicamente que los disipadores de calor no presentan ningún obstáculo ni suciedad.	Una vez cada intervalo de 6 a 12 meses
Estado de funcionamiento del sistema	<ul style="list-style-type: none"> <li>● Compruebe que el SUN2000 no está dañado ni deformado.</li> <li>● Compruebe que el SUN2000 funciona sin emitir ruidos extraños.</li> <li>● Compruebe que todos los parámetros del SUN2000 están correctamente configurados durante el funcionamiento.</li> </ul>	Una vez cada seis meses
Conexión eléctrica	<ul style="list-style-type: none"> <li>● Compruebe que los cables están bien conectados.</li> <li>● Compruebe que los cables están intactos y, sobre todo, que las partes que entran en contacto con la superficie metálica no estén rayadas.</li> <li>● Compruebe que los terminales de entrada de CC no utilizados, los terminales de la batería, los puertos COM, los puertos ANT y las cubiertas impermeables del Smart Dongle están cerrados.</li> </ul>	La primera inspección se debe realizar a los 6 meses de la puesta en servicio inicial. A partir de entonces, el intervalo puede ser de 6 a 12 meses.
Seguridad de la conexión a tierra	Compruebe que los cables a tierra están conectados de un modo seguro.	La primera inspección se debe realizar a los 6 meses de la puesta en servicio inicial. A partir de entonces, el intervalo puede ser de 6 a 12 meses.

## 8.3 Solución de problemas

La gravedad de las alarmas se define de la siguiente manera:

- Grave: El SUN2000 se apaga o funciona de forma anormal cuando ocurre un fallo.
- Menor: Algunos componentes presentan fallos, pero el SUN2000 puede conectarse igualmente a la red eléctrica y generar energía.
- Advertencia: El SUN2000 funciona con normalidad, pero genera menos potencia debido a factores externos.

**Tabla 8-2** Alarmas comunes y medidas para la solución de problemas

ID de alarma	Nombre de la alarma	Gravedad de la alarma	Posibles causas	Solución de problemas
2001	Tensión de entrada de cadena alta	Grave	<p>La matriz fotovoltaica no está configurada correctamente. Se han conectado demasiados módulos fotovoltaicos en serie a la cadena fotovoltaica y, por lo tanto, la tensión de circuito abierto supera la tensión de funcionamiento máxima del SUN2000.</p> <p>ID de causa = 1, 2</p> <ul style="list-style-type: none"> <li>● 1: la tensión de entrada de PV1 es alta.</li> <li>● 2: la tensión de entrada de PV2 es alta.</li> </ul>	<p>Compruebe la configuración de la conexión en serie de la cadena fotovoltaica y asegúrese de que la tensión de circuito abierto de la cadena no sea superior a la tensión de funcionamiento máxima del SUN2000. La alarma desaparecerá cuando se corrija la configuración de la matriz fotovoltaica.</p>
2002	Fallo en arco de CC	Grave	<p>Arco o contacto deficiente en los cables de alimentación de la cadena fotovoltaica.</p> <p>ID de causa = 1, 2</p> <ul style="list-style-type: none"> <li>● 1: fallo en arco de CC en PV1</li> <li>● 2: fallo en arco de CC en PV2</li> </ul>	<p>Compruebe si se ha producido un arco eléctrico en los cables de la cadena o si los cables no hacen buen contacto.</p>
2011	Conexión inversa de cadena	Grave	<p>La cadena fotovoltaica se ha conectado a la inversa.</p> <p>ID de causa = 1, 2</p> <ul style="list-style-type: none"> <li>● 1: PV1 se ha conectado a la inversa.</li> <li>● 2: PV2 se ha conectado a la inversa.</li> </ul>	<p>Compruebe si la cadena fotovoltaica se ha conectado a la inversa con el SUN2000. En caso afirmativo, espere hasta que la corriente de la cadena fotovoltaica descienda por debajo de 0,5 A, apague el interruptor de CC y ajuste la polaridad de la cadena fotovoltaica.</p>

ID de alarma	Nombre de la alarma	Gravedad de la alarma	Posibles causas	Solución de problemas
2021	Error de autoverificación de AFCI	Grave	<p>Error en la autoverificación de AFCI.</p> <p>ID de causa = 1, 2</p> <ul style="list-style-type: none"> <li>● 1: el circuito de autoverificación de AFCI tiene alguna anomalía.</li> <li>● 2: fallo en el circuito de AFCI.</li> </ul>	<p>Apague el interruptor de salida de CA y el interruptor de entrada de CC, y vuelva a encenderlos a los 5 minutos. Si el fallo persiste, póngase en contacto con su distribuidor o con el servicio de asistencia técnica de Huawei.</p>
2032	Pérdida de red	Grave	<p>ID de causa = 1</p> <ul style="list-style-type: none"> <li>● Hay un corte de la red eléctrica.</li> <li>● Circuito de CA desconectado o disyuntor de CA apagado.</li> </ul>	<ol style="list-style-type: none"> <li>1. Compruebe la tensión de CA.</li> <li>2. Compruebe si el circuito de CA está desconectado o si el disyuntor de CA está apagado.</li> </ol>
2033	Baja tensión en la red	Grave	<p>ID de causa = 1</p> <p>La tensión de la red eléctrica está por debajo del umbral inferior o la baja tensión ha durado más que el valor especificado en la capacidad de respuesta ante baja tensión (LVRT).</p>	<ol style="list-style-type: none"> <li>1. Si la alarma se muestra ocasionalmente, podría deberse a una anomalía temporal en la red eléctrica. El SUN2000 se recupera automáticamente cuando detecta que la red eléctrica ha vuelto a la normalidad.</li> <li>2. Si la alarma se produce con frecuencia, compruebe si la tensión de la red eléctrica se encuentra dentro del rango permitido. En caso negativo, póngase en contacto con el operador de la red. En caso afirmativo, modifique el umbral de protección contra subtensión de la red a través de la aplicación móvil, SmartLogger o el sistema de gestión de red (NMS) con el consentimiento del operador de la red local.</li> <li>3. Si el fallo persiste durante mucho tiempo, compruebe la conexión entre el interruptor de CA y el cable de potencia de salida.</li> </ol>

ID de alarma	Nombre de la alarma	Gravedad de la alarma	Posibles causas	Solución de problemas
2034	Sobretensión en la red	Grave	<p>ID de causa = 1</p> <p>La tensión de la red eléctrica está por encima del umbral superior o la alta tensión ha durado más que el valor especificado en la capacidad de respuesta ante alta tensión (HVRT).</p>	<ol style="list-style-type: none"> <li>1. Si la alarma se muestra ocasionalmente, podría deberse a una anomalía temporal en la red eléctrica. El SUN2000 se recupera automáticamente cuando detecta que la red eléctrica ha vuelto a la normalidad.</li> <li>2. Si la alarma se produce con frecuencia, compruebe si la tensión de la red eléctrica se encuentra dentro del rango permitido. En caso negativo, póngase en contacto con el operador de la red. En caso afirmativo, modifique el umbral de protección contra sobretensión de la red a través de la aplicación móvil, SmartLogger o NMS con el consentimiento del operador de la red local.</li> <li>3. Compruebe si la tensión máxima de la red eléctrica es demasiado alta. Si el fallo persiste y no se puede reparar durante un largo periodo de tiempo, póngase en contacto con el operador de la red.</li> </ol>

ID de alarma	Nombre de la alarma	Gravedad de la alarma	Posibles causas	Solución de problemas
2036	Sobrefrecuencia de red	Grave	ID de causa = 1 Excepción de red eléctrica: la frecuencia real de la red eléctrica es superior al requisito estándar para la red eléctrica local.	<ol style="list-style-type: none"> <li>1. Si la alarma se muestra ocasionalmente, podría deberse a una anomalía temporal en la red eléctrica. El SUN2000 se recupera automáticamente cuando detecta que la red eléctrica ha vuelto a la normalidad.</li> <li>2. Si la alarma se produce con frecuencia, compruebe si la frecuencia de la red eléctrica se encuentra dentro del rango permitido. En caso negativo, póngase en contacto con el operador de la red. En caso afirmativo, modifique el umbral de protección contra sobrefrecuencia de la red a través de la aplicación móvil, SmartLogger o NMS con el consentimiento del operador de la red local.</li> </ol>
2037	Baja frecuencia en la red	Grave	ID de causa = 1 Excepción de red eléctrica: la frecuencia real de la red eléctrica es inferior al requisito estándar para la red eléctrica local.	<ol style="list-style-type: none"> <li>1. Si la alarma se muestra ocasionalmente, podría deberse a una anomalía temporal en la red eléctrica. El SUN2000 se recupera automáticamente cuando detecta que la red eléctrica ha vuelto a la normalidad.</li> <li>2. Si la alarma se produce con frecuencia, compruebe si la frecuencia de la red eléctrica se encuentra dentro del rango permitido. En caso negativo, póngase en contacto con el operador de la red. En caso afirmativo, modifique el umbral de protección contra subfrecuencia de la red a través de la aplicación móvil, SmartLogger o NMS con el consentimiento del operador de la red local.</li> </ol>

ID de alarma	Nombre de la alarma	Gravedad de la alarma	Posibles causas	Solución de problemas
2038	Frecuencia de red inestable	Grave	ID de causa = 1 Excepción de red eléctrica: la tasa de cambio de frecuencia de red real no cumple con la normativa de la red eléctrica local.	<ol style="list-style-type: none"> <li>1. Si la alarma se muestra ocasionalmente, podría deberse a una anomalía temporal en la red eléctrica. El SUN2000 se recupera automáticamente cuando detecta que la red eléctrica ha vuelto a la normalidad.</li> <li>2. Si la alarma se produce con frecuencia, compruebe si la frecuencia de la red eléctrica se encuentra dentro del rango permitido. En caso negativo, póngase en contacto con el operador de la red.</li> </ol>
2039	Sobrecorriente de salida	Grave	ID de causa = 1 La tensión de la red cae drásticamente o la red eléctrica se cortocircuita. Como resultado, la corriente de salida transitoria del SUN2000 sobrepasa el umbral superior y, por lo tanto, se activa la protección del SUN2000.	<ol style="list-style-type: none"> <li>1. El SUN2000 detecta sus condiciones de funcionamiento externas en tiempo real. Una vez rectificado el fallo, el SUN2000 se recupera automáticamente.</li> <li>2. Si la alarma se produce con frecuencia y afecta al rendimiento energético de la central eléctrica, compruebe si la salida está cortocircuitada. Si el fallo persiste, póngase en contacto con su distribuidor o con el servicio de asistencia técnica de Huawei.</li> </ol>
2040	Componente de CC de salida demasiado alto	Grave	ID de causa = 1 El componente de CC de la corriente de salida del SUN2000 supera el umbral superior especificado.	<ol style="list-style-type: none"> <li>1. El SUN2000 detecta sus condiciones de funcionamiento externas en tiempo real. Una vez rectificado el fallo, el SUN2000 se recupera automáticamente.</li> <li>2. Si la alarma se produce con frecuencia, póngase en contacto con su distribuidor o con el servicio de asistencia técnica de Huawei.</li> </ol>

ID de alarma	Nombre de la alarma	Gravedad de la alarma	Posibles causas	Solución de problemas
2051	Corriente residual anormal	Grave	ID de causa = 1 La impedancia de aislamiento del lado de entrada a la PE disminuye cuando el SUN2000 está en funcionamiento.	<ol style="list-style-type: none"> <li>1. Si la alarma se muestra ocasionalmente, podría deberse a una anomalía temporal en el circuito externo. El SUN2000 se recupera automáticamente después de rectificar el fallo.</li> <li>2. Si la alarma se produce con frecuencia o persiste, compruebe si la impedancia entre la cadena fotovoltaica y la conexión a tierra es demasiado baja.</li> </ol>
2062	Baja resistencia aislamiento	Grave	ID de causa = 1 <ul style="list-style-type: none"> <li>● Se produce un cortocircuito entre la matriz fotovoltaica y la conexión a tierra.</li> <li>● El aire ambiente de la matriz fotovoltaica es húmedo y el aislamiento entre la matriz y tierra es deficiente.</li> </ul>	<ol style="list-style-type: none"> <li>1. Compruebe la impedancia de salida de la matriz fotovoltaica a tierra. Si hay un cortocircuito o falta de aislamiento, rectifíquelo.</li> <li>2. Compruebe que el cable PE del SUN2000 está conectado correctamente.</li> <li>3. Si la impedancia es inferior al umbral de protección especificado en días lluviosos y nublados, configure la <b>protección de resistencia del aislamiento</b> mediante la aplicación móvil, SmartLogger o NMS. Resistencia de aislamiento de corriente: x MΩ, posible posición del cortocircuito: x %. La posición del cortocircuito es válida para una sola cadena fotovoltaica. Si hay varias cadenas fotovoltaicas, compruébelas una por una. Para obtener más detalles, consulte <a href="#">E Localización de fallos de resistencia de aislamiento</a>.</li> </ol>

ID de alarma	Nombre de la alarma	Gravedad de la alarma	Posibles causas	Solución de problemas
2063	Exceso de temperatura en armario	Menor	ID de causa = 1 <ul style="list-style-type: none"> <li>● El SUN2000 se ha instalado en un lugar con poca ventilación.</li> <li>● La temperatura ambiente sobrepasa el umbral superior.</li> <li>● El SUN2000 no funciona correctamente.</li> </ul>	<ul style="list-style-type: none"> <li>● Compruebe la ventilación y la temperatura ambiente del SUN2000 en la posición de instalación.</li> <li>● Si la ventilación es deficiente o la temperatura ambiente sobrepasa el umbral superior, mejore la ventilación y la disipación térmica.</li> <li>● Si la ventilación y la temperatura ambiente cumplen los requisitos, póngase en contacto con su distribuidor o con el servicio de asistencia técnica de Huawei.</li> </ul>
2064	Fallo de dispositivo	Grave	Se ha producido un error irrecuperable en un circuito del SUN2000. ID de causa = 1–12 <ul style="list-style-type: none"> <li>● 1: cortocircuito en la entrada de refuerzo.</li> <li>● 2: sobrecorriente en la entrada de refuerzo.</li> <li>● 3: fallo en el circuito de control.</li> <li>● 4: anomalía en el circuito del inversor.</li> <li>● 5: fallo en el sensor de corriente residual.</li> <li>● 6: fallo en la detección de temperatura.</li> <li>● 7: fallo de lectura/escritura de la EEPROM.</li> <li>● 8: anomalía en la fuente de alimentación auxiliar.</li> <li>● 9: anomalía en el relé ligado a la red.</li> <li>● 10: sobretensión en el bus de CC.</li> <li>● 11: subtensión en el bus de CC.</li> <li>● 12: desequilibrio de tensión en el bus de CC.</li> </ul>	Apague el interruptor de salida de CA y el interruptor de entrada de CC, y vuelva a encenderlos a los 5 minutos. Si el fallo persiste, póngase en contacto con su distribuidor o con el servicio de asistencia técnica de Huawei.



ID de alarma	Nombre de la alarma	Gravedad de la alarma	Posibles causas	Solución de problemas
2065	Error al actualizar o no coincide la versión	Menor	La actualización no se ha realizado correctamente. ID de causa = 1–4, 7 <ul style="list-style-type: none"> <li>● 1: El software y el hardware del controlador principal no son compatibles.</li> <li>● 2: Las versiones de software del controlador principal y auxiliar no coinciden.</li> <li>● 3: Las versiones de software del controlador de alimentación y supervisión no coinciden.</li> <li>● 4: Error en la actualización.</li> <li>● 7: Fallo de la actualización del optimizador.</li> </ul>	<ol style="list-style-type: none"> <li>1. Vuelva a realizar la actualización.</li> <li>2. Si la actualización falla varias veces, póngase en contacto con su distribuidor o con el servicio de asistencia técnica de Huawei.</li> </ol>
61440	Fallo de flash	Menor	ID de causa = 1 <ul style="list-style-type: none"> <li>● Memoria flash insuficiente.</li> <li>● La memoria flash tiene sectores defectuosos.</li> </ul>	Apague el interruptor de salida de CA y el interruptor de entrada de CC, y vuelva a encenderlos a los 5 minutos. Si el fallo persiste, sustituya la placa de supervisión o póngase en contacto con su distribuidor o con el servicio de asistencia técnica de Huawei.
2067	Recolector de energía con fallo	Grave	ID de causa = 1 El sensor de energía inteligente está desconectado.	<ol style="list-style-type: none"> <li>1. Compruebe que el tipo de medidor configurado es el mismo que el tipo real.</li> <li>2. Compruebe que los parámetros de comunicación de los sensores de energía inteligentes son los mismos que los de las configuraciones RS485 del SUN2000.</li> <li>3. Compruebe si el sensor de energía inteligente está encendido y si el cable de comunicaciones RS485 está conectado.</li> </ol>

ID de alarma	Nombre de la alarma	Gravedad de la alarma	Posibles causas	Solución de problemas
2068	Batería anormal	Menor	<p>La batería está defectuosa, desconectada o el disyuntor de la batería se apaga cuando la batería está en funcionamiento.</p> <p>ID de causa = 1-4</p> <ul style="list-style-type: none"> <li>● 1: La comunicación de la batería es anómala.</li> <li>● 2: Sobrecorriente en el puerto de la batería.</li> <li>● 3: El cable de activación de la batería no está bien conectado.</li> <li>● 4: La tensión del puerto de la batería es anómala.</li> </ul>	<ol style="list-style-type: none"> <li>1. Si el indicador de fallo de la batería permanece encendido o parpadea, póngase en contacto con el proveedor de la batería.</li> <li>2. Compruebe que el cable de activación/alimentación/comunicaciones de la batería está correctamente instalado y que los parámetros de comunicación son los mismos que los de la configuración de RS485 del SUN2000.</li> <li>3. Compruebe que el interruptor de alimentación auxiliar de la batería está encendido.</li> <li>4. Envíe un comando de apagado desde la aplicación. Apague el interruptor de salida de CA, el interruptor de entrada de CC y el interruptor de la batería. A continuación, encienda el interruptor de la batería, el interruptor de salida de CA y el interruptor de entrada de CC en orden y una vez transcurridos 5 minutos.</li> <li>5. Si el fallo persiste, póngase en contacto con su distribuidor o con el servicio de asistencia técnica de Huawei.</li> </ol>
2070	Isla eléctrica activa	Grave	<p>ID de causa = 1</p> <p>Cuando la red eléctrica sufre un corte de corriente, el SUN2000 detecta el funcionamiento en isla de forma proactiva.</p>	<p>Compruebe que la tensión de conexión a la red eléctrica del SUN2000 es normal.</p>
2077	Sobrecarga de salida en isla	Grave	<p>ID de la causa = 1, 2</p> <p>La salida presenta sobrecarga o hace cortocircuito.</p>	<ol style="list-style-type: none"> <li>1. Compruebe si la salida del dispositivo hace cortocircuito.</li> <li>2. Compruebe si la configuración de carga del dispositivo supera el valor nominal.</li> </ol>

ID de alarma	Nombre de la alarma	Gravedad de la alarma	Posibles causas	Solución de problemas
2080	Configuración de módulo fotovoltaico anormal	Grave	<p>La configuración del módulo fotovoltaico no cumple los requisitos o la salida del módulo fotovoltaico está conectada de forma inversa o cortocircuitada.</p> <p>ID de causa = 2, 3, 6, 7, 8, 9</p> <ul style="list-style-type: none"> <li>● 2: La potencia de la cadena fotovoltaica o la cantidad de optimizadores conectados en serie en una cadena fotovoltaica excede el umbral superior.</li> <li>● 3: La cantidad de optimizadores conectados en serie en una cadena fotovoltaica es menor que el umbral inferior, la salida de la cadena fotovoltaica está conectada de forma inversa o la salida de algunos optimizadores en la cadena fotovoltaica está conectada de forma inversa.</li> <li>● 6: Bajo el mismo MPPT, la cantidad de optimizadores conectados en serie en cadenas fotovoltaicas conectadas en paralelo es diferente, o la salida de algunos optimizadores en cadenas fotovoltaicas está conectada de forma inversa.</li> <li>● 7: Se ha cambiado la posición de instalación del optimizador o se han combinado o intercambiado cadenas fotovoltaicas.</li> <li>● 8: La luz del sol es débil o cambia de forma anormal.</li> <li>● 9: En los casos de configuración parcial, la tensión de la cadena fotovoltaica supera las especificaciones de la</li> </ul>	<p>Compruebe si el número total de módulos fotovoltaicos, el número de módulos fotovoltaicos de una cadena y el número de cadenas fotovoltaicas cumplen los requisitos, y si la salida del módulo fotovoltaico está conectada de forma inversa.</p> <ul style="list-style-type: none"> <li>● ID2: Compruebe si la potencia de la cadena fotovoltaica o la cantidad de módulos fotovoltaicos conectados en serie en la cadena fotovoltaica supera el umbral máximo.</li> <li>● ID3: <ol style="list-style-type: none"> <li>1. Compruebe si la cantidad de optimizadores conectados en serie en la cadena fotovoltaica se encuentra por debajo del umbral inferior.</li> <li>2. Compruebe si la salida de la cadena fotovoltaica está conectada de forma inversa.</li> <li>3. Compruebe si la salida de la cadena fotovoltaica está desconectada.</li> <li>4. Compruebe si el cable de extensión de salida del optimizador es correcto (conector positivo en un extremo y conector negativo en el otro).</li> </ol> </li> <li>● ID6: <ol style="list-style-type: none"> <li>1. Compruebe si la cantidad de optimizadores conectados en serie en las cadenas fotovoltaicas conectadas en paralelo en el mismo MPPT coincide.</li> <li>2. Compruebe si el cable de extensión de salida del optimizador es correcto (conector positivo en un extremo y conector negativo en el otro).</li> </ol> </li> <li>● ID7: Cuando la luz solar sea normal, vuelva a usar la función de búsqueda del optimizador.</li> </ul>

ID de alarma	Nombre de la alarma	Gravedad de la alarma	Posibles causas	Solución de problemas
			tensión de entrada del inversor.	<ul style="list-style-type: none"> <li>● ID8: Cuando la luz solar sea normal, vuelva a usar la función de búsqueda del optimizador.</li> <li>● ID9: Calcule el voltaje de la cadena fotovoltaica según la cantidad de módulos fotovoltaicos de la cadena fotovoltaica y compruebe si el voltaje de la cadena fotovoltaica supera el umbral máximo del voltaje de entrada del inversor.</li> </ul>
2081	Falla del optimizador	Advertencia	ID de causa = 1 Hay un optimizador con fallos.	Acceda a la pantalla de información del optimizador para ver los detalles del fallo.
2082	Controlador conectado a la red eléctrica/en isla anormal	Grave	ID de la causa = 1 El inversor no se puede comunicar con la Caja de copia de seguridad inteligente. ID de la causa = 2 Se ha producido un fallo irreparable en un circuito interno de la Caja de copia de seguridad inteligente.	<ol style="list-style-type: none"> <li>1. Envíe un comando de apagado en la aplicación. Apague el interruptor de salida de CA, el interruptor de entrada de CC y el interruptor de la batería.</li> <li>2. Compruebe si el cable de alimentación y el cable RS485 entre la Caja de copia de seguridad inteligente y el inversor funcionan con normalidad.</li> <li>3. Pasados 5 minutos, encienda el interruptor de la batería, el lado de salida de CA, el interruptor de salida de CA y el interruptor de entrada de CC.</li> <li>4. Si la alarma persiste, póngase en contacto con su distribuidor o con el servicio de asistencia técnica de Huawei.</li> </ol>

 **NOTA**

Si ha llevado a cabo todos los procedimientos de análisis de averías citados anteriormente y la avería continúa presente, póngase en contacto con su distribuidor.

# 9 Eliminación del SUN2000

---

## 9.1 Desinstalación del SUN2000

### Procedimiento

- Paso 1** Apague el SUN2000. Para obtener más detalles, consulte [8.1 Apagado del sistema](#).
- Paso 2** Desconecte todos los cables del SUN2000, incluidos los cables de señal, los cables de potencia de entrada de CC, los cables de la batería, los cables de potencia de salida de CA y los cables PE.
- Paso 3** Retire la antena WLAN o el Smart Dongle del SUN2000.
- Paso 4** Retire el SUN2000 del soporte de montaje.
- Paso 5** Retire el soporte de montaje.

----Fin

## 9.2 Embalaje del SUN2000

- Si conserva el embalaje original, coloque el SUN2000 en su interior y ciérrelo con cinta adhesiva.
- Si no conserva el embalaje original, coloque el SUN2000 dentro de una caja de cartón duro y ciérrela correctamente.

## 9.3 Eliminación del SUN2000

Una vez terminada la vida útil del SUN2000, deséchelo de acuerdo con las normas locales de eliminación de residuos de equipos eléctricos y componentes electrónicos.

# 10 Parámetros técnicos

## 10.1 Especificaciones técnicas del SUN2000

### Eficiencia

Especificaciones técnicas	SUN2000-2KTL-L1	SUN2000-3KTL-L1	SUN2000-3.68KTL-L1	SUN2000-4KTL-L1	SUN2000-4.6KTL-L1	SUN2000-5KTL-L1	SUN2000-6KTL-L1
Eficiencia máxima	98,2%	98,3%	98,4%	98,4%	98,4%	98,4%	98,4%
Eficiencia europea ponderada	96,7%	97,3%	97,3%	97,5%	97,7%	97,8%	97,8%

### Entrada

Especificaciones técnicas	SUN2000-2KTL-L1	SUN2000-3KTL-L1	SUN2000-3.68KTL-L1	SUN2000-4KTL-L1	SUN2000-4.6KTL-L1	SUN2000-5KTL-L1	SUN2000-6KTL-L1
Tensión de entrada máxima <sup>a</sup>	<ul style="list-style-type: none"> <li>● Sin baterías conectadas: 600 V</li> <li>● Batería LG-RESU conectada: 495 V</li> </ul>						
Corriente máxima de entrada (por MPPT)	12,5 A						
Corriente máxima de cortocircuito (por MPPT)	<ul style="list-style-type: none"> <li>● Sin baterías conectadas: 18 A</li> <li>● Batería LG-RESU conectada: 15 A</li> </ul>						

Especificaciones técnicas	SUN2000-2KTL-L1	SUN2000-3KTL-L1	SUN2000-3.68KTL-L1	SUN2000-4KTL-L1	SUN2000-4.6KTL-L1	SUN2000-5KTL-L1	SUN2000-6KTL-L1
Intervalo de tensión de funcionamiento	<ul style="list-style-type: none"> <li>● Sin baterías conectadas: 80-600 V</li> <li>● Batería LG-RESU conectada: 350-450 V</li> </ul>						
Tensión de arranque	100 V						
Rango de tensión de MPPT	90-560 V						
Tensión nominal de entrada	360 V						
Suministro eléctrico	2						
Cantidad de MPPT	2						
Nota a: La tensión de entrada máxima incluye la tensión de entrada fotovoltaica y la tensión de entrada de la batería.							

## Salida

Especificaciones técnicas	SUN2000-2KTL-L1	SUN2000-3KTL-L1	SUN2000-3.68KTL-L1	SUN2000-4KTL-L1	SUN2000-4.6KTL-L1	SUN2000-5KTL-L1	SUN2000-6KTL-L1
Potencia de salida nominal	2000 W	3000 W	3680 W	4000 W	4600 W	5000 W <sup>a</sup>	6000 W
Potencia aparente máxima	2200 VA	3300 VA	3680 VA	4400 VA	5000 VA <sup>b</sup>	5500 VA <sup>c</sup>	6000 VA
Tensión nominal de salida	220 V/230 V/240 V						
Frecuencia de red eléctrica adaptada	50 Hz/60 Hz						

Especificaciones técnicas	SUN2000-2KTL-L1	SUN2000-3KTL-L1	SUN2000-3.68KTL-L1	SUN2000-4KTL-L1	SUN2000-4.6KTL-L1	SUN2000-5KTL-L1	SUN2000-6KTL-L1
Corriente máxima de salida	10 A	15 A	16 A	20 A	23 A <sup>d</sup>	25 A <sup>d</sup>	27 A
Factor de potencia	0,8 capacitiva y 0,8 inductiva						
Distorsión armónica total máxima (potencia nominal)	≤3 %						
<ul style="list-style-type: none"> <li>● Nota a: La potencia de salida nominal es de 4990 W para el código de red AS4777.</li> <li>● Nota b: La potencia aparente máxima es de 4600 VA para el código de red VDE-AR-N 4105 y de 4990 VA para el código de red AS4777.</li> <li>● Nota c: La potencia aparente máxima es de 4990 VA para el código de red AS4777.</li> <li>● Nota d: La corriente de salida máxima es de 21,7 A para el código de red AS4777.</li> </ul>							

## Protección

Especificaciones técnicas	SUN2000-2KTL-L1	SUN2000-3KTL-L1	SUN2000-3.68KTL-L1	SUN2000-4KTL-L1	SUN2000-4.6KTL-L1	SUN2000-5KTL-L1	SUN2000-6KTL-L1
Funcionamiento en isla activo	Compatible						
Protección contra polaridad inversa de CC	Compatible						
Protección de control del aislamiento	Compatible						
Monitorización de corriente residual	Compatible						



Especificaciones técnicas	SUN2000-2KTL-L1	SUN2000-3KTL-L1	SUN2000-3.68KTL-L1	SUN2000-4KTL-L1	SUN2000-4.6KTL-L1	SUN2000-5KTL-L1	SUN2000-6KTL-L1
Protección frente a cortocircuitos de CA	Compatible						
Protección contra sobrecorriente de CA	Compatible						
Protección frente a exceso de temperatura	Compatible						
Protección ante sobretensión de CC	Compatible						
Protección ante sobretensión de CA	Compatible						
Protección contra sobretensión de CA	Compatible						
Protección contra fallos de arco	Compatible						

## Comunicaciones

Especificaciones técnicas	SUN2000-2KTL-L1	SUN2000-3KTL-L1	SUN2000-3.68KTL-L1	SUN2000-4KTL-L1	SUN2000-4.6KTL-L1	SUN2000-5KTL-L1	SUN2000-6KTL-L1
Pantalla	Indicadores LED; WLAN+App						
WLAN	Compatible						
RS485	Compatible						

Especificaciones técnicas	SUN2000-2KTL-L1	SUN2000-3KTL-L1	SUN2000-3.68KTL-L1	SUN2000-4KTL-L1	SUN2000-4.6KTL-L1	SUN2000-5KTL-L1	SUN2000-6KTL-L1
Módulo de expansión de comunicaciones	WLAN-FE (opcional)/4G (opcional)						

## Parámetros comunes

Especificaciones técnicas	SUN2000-2KTL-L1	SUN2000-3KTL-L1	SUN2000-3.68KTL-L1	SUN2000-4KTL-L1	SUN2000-4.6KTL-L1	SUN2000-5KTL-L1	SUN2000-6KTL-L1
Topología	Sin transformador						
Clasificación IP	IP65						
Modo de enfriamiento	Refrigeración natural						
Dimensiones (altura x anchura x profundidad)	365 mm x 365 mm x 140 mm (excluidos los soportes)						
Peso	<12,3 kg						
Temperatura de funcionamiento	De -25 °C a +60 °C (la potencia disminuye cuando la temperatura es superior a +45 °C)						
Humedad	0–100 % RH						
Altitud de funcionamiento	0–4000 m (la potencia disminuye por encima de los 2000 m)						

## 10.2 Especificaciones técnicas del optimizador

### Eficiencia

Especificaciones técnicas	SUN2000-450W-P
Eficiencia máxima	99,5%
Eficiencia europea ponderada	99,0%

### Entrada

Especificaciones técnicas	SUN2000-450W-P
Potencia nominal del módulo fotovoltaico	450 W
Potencia máxima del módulo fotovoltaico	472,5 W
Tensión máxima de entrada	80 V
Rango de tensión de MPPT	8-80 V
Corriente máxima de cortocircuito	13 A
Nivel de sobretensión	II

### Salida

Especificaciones técnicas	SUN2000-450W-P
Potencia de salida nominal	450 W
Tensión de salida	4-80 V
Corriente máxima de salida	15 A
Derivación de salida	Sí

<b>Especificaciones técnicas</b>	<b>SUN2000-450W-P</b>
Tensión/impedancia de salida apagado	0 V/1 k $\Omega$ ( $\pm 10$ %)

## Parámetros comunes

<b>Especificaciones técnicas</b>	<b>SUN2000-450W-P</b>
Medidas (ancho x alto x fondo)	71 mm x 138 mm x 25 mm
Peso neto	$\leq 550$ g
Terminales de entrada y salida de CC	MC4
Temperatura de funcionamiento	-40 °C a +85°C
Temperatura de almacenamiento	-40 °C a +70°C
Humedad de funcionamiento	0–100 % RH
Altitud máxima de funcionamiento	4000 m
Clasificación IP	IP68
Modo de instalación	<ul style="list-style-type: none"> <li>● Instalación del soporte del módulo fotovoltaico</li> <li>● Instalación del bastidor del módulo fotovoltaico</li> </ul>

# A Código de red

 **NOTA**

Los códigos de red están sujetos a cambios. Los códigos indicados se incluyen solo como referencia.

**Tabla A-1** Código de red

Código de red nacional/regional	Descripción	SUN2000-2KTL-L1	SUN2000-3KTL-L1	SUN2000-3.68KTL-L1	SUN2000-4KTL-L1	SUN2000-4.6KTL-L1	SUN2000-5KTL-L1	SUN2000-6KTL-L1
VDE-AR-N-4105	Red eléctrica de baja tensión alemana	Compatible	Compatible	Compatible	Compatible	Compatible	-	-
UTE C 15-712-1(A)	Red eléctrica peninsular de Francia	Compatible	Compatible	Compatible	Compatible	Compatible	Compatible	Compatible
UTE C 15-712-1(B)	Red eléctrica insular de Francia	Compatible	Compatible	Compatible	Compatible	Compatible	Compatible	Compatible
UTE C 15-712-1(C)	Red eléctrica insular de Francia	Compatible	Compatible	Compatible	Compatible	Compatible	Compatible	Compatible
CEI0-21	Red eléctrica italiana	Compatible	Compatible	Compatible	Compatible	Compatible	Compatible	Compatible

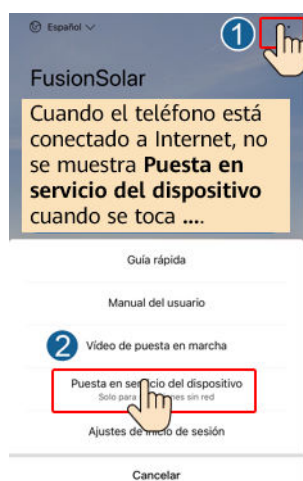
Código de red nacional/regional	Descripción	SUN2000-2KTL-L1	SUN2000-3KTL-L1	SUN2000-3.68KTL-L1	SUN2000-4KTL-L1	SUN2000-4.6KTL-L1	SUN2000-5KTL-L1	SUN2000-6KTL-L1
RD1699/661	Red eléctrica de baja tensión española	Compatible	Compatible	Compatible	Compatible	Compatible	Compatible	Compatible
C10/11	Red eléctrica belga	Compatible	Compatible	Compatible	Compatible	Compatible	Compatible	-
AS4777	Red eléctrica australiana	Compatible	Compatible	-	Compatible	Compatible	Compatible	Compatible
IEC61727-60Hz	IEC 61727 LV (60 Hz)	Compatible	Compatible	Compatible	Compatible	Compatible	Compatible	Compatible
TAI-PEA	Red eléctrica estándar ligada a la red de Tailandia	-	Compatible	-	-	-	Compatible	-
TAI-MEA	Red eléctrica estándar ligada a la red de Tailandia	-	Compatible	-	-	-	Compatible	-
EN50549-LV	Red eléctrica irlandesa	Compatible	Compatible	Compatible	Compatible	Compatible	Compatible	Compatible
ABNT NBR 16149	Red eléctrica brasileña	Compatible	Compatible	-	Compatible	-	Compatible	Compatible
Fuel-Engine-Grid	Red eléctrica híbrida con generador diésel	Compatible	Compatible	Compatible	Compatible	Compatible	Compatible	Compatible

Código de red nacional/regional	Descripción	SUN2000-2KTL-L1	SUN2000-3KTL-L1	SUN2000-3.68KTL-L1	SUN2000-4KTL-L1	SUN2000-4.6KTL-L1	SUN2000-5KTL-L1	SUN2000-6KTL-L1
Fuel-Engine-Grid-60Hz	Red eléctrica híbrida con generador diésel	Compatible	Compatible	Compatible	Compatible	Compatible	Compatible	Compatible
Austria	Red eléctrica austriaca	Compatible	Compatible	Compatible	-	-	-	-
G98	Red eléctrica G98 de Reino Unido	Compatible	Compatible	Compatible	Compatible	Compatible	Compatible	Compatible
G99-TYPEA-LV	Red eléctrica de Reino Unido G99_Type A_LV	Compatible	Compatible	Compatible	Compatible	Compatible	Compatible	Compatible

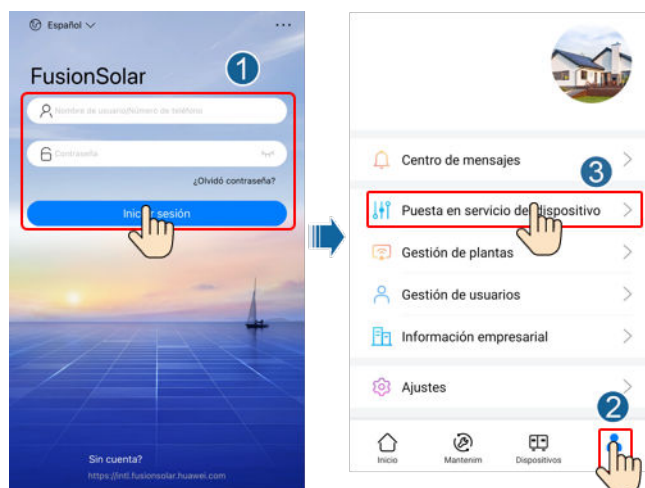
# B Puesta en servicio del dispositivo

**Paso 1** Abra la pantalla **Puesta en servicio del dispositivo**.

**Figura B-1** Método 1: antes de iniciar sesión (no conectado a Internet)



**Figura B-2** Método 2: después de iniciar sesión (conectado a Internet)





**Paso 2** Conéctese a la red WLAN del inversor solar e inicie sesión en la pantalla de puesta en servicio del dispositivo utilizando el usuario **installer**.

---

#### AVISO

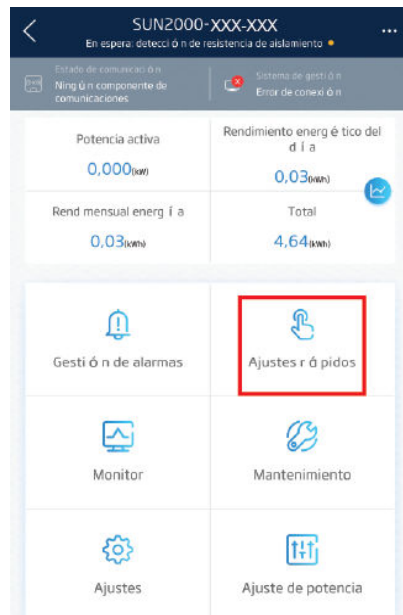
- Si el teléfono móvil está conectado directamente al SUN2000, la distancia visible entre el SUN2000 y el teléfono móvil debe ser inferior a 3 m cuando se utilice una antena integrada e inferior a 50 m cuando se utilice una antena externa para garantizar la calidad de la comunicación entre la aplicación y el SUN2000. Las distancias se indican solo como referencia y pueden variar según el teléfono móvil y las condiciones de protección.
- Cuando conecte el SUN2000 a la WLAN a través de un router, asegúrese de que el teléfono móvil y el SUN2000 estén en el área de cobertura WLAN del router y de que el SUN2000 esté conectado al router.
- El router es compatible con WLAN (IEEE 802.11 b/g/n, 2,4 GHz) y la señal WLAN llega al SUN2000.
- Se recomienda utilizar los modos de cifrado WPA, WPA2 o WPA/WPA2 en el router. No se admite el cifrado de nivel empresarial (por ejemplo, puntos de acceso públicos que requieren autenticación, como la WLAN de un aeropuerto). No se recomienda utilizar WEP ni WPA TKIP porque estos dos modos de cifrado tienen graves defectos de seguridad. Si no puede acceder en el modo WEP, inicie sesión en el router y cambie el modo de cifrado a WPA2 o WPA/WPA2.

---

#### NOTA

- La contraseña inicial para conectarse a la WLAN del inversor solar se encuentra en la etiqueta situada en el lateral del inversor solar.
- Utilice la contraseña inicial cuando encienda por primera vez el sistema y cámbiela inmediatamente después de iniciar sesión. Para garantizar la seguridad de la cuenta, cambie la contraseña periódicamente y recuérdela mentalmente. No cambiar la contraseña inicial puede conllevar un riesgo de revelación de la contraseña. Si no cambia contraseña durante mucho tiempo, podrían robarla o descifrarla. Si pierde la contraseña, no podrá acceder a los dispositivos. En este caso, el usuario será responsable de cualquier pérdida ocasionada en la planta fotovoltaica.
- Cuando entre por primera vez en la pantalla **Puesta en servicio del dispositivo** del SUN2000, tendrá que establecer manualmente la contraseña de inicio de sesión, ya que el SUN2000 no incluye ninguna.



**Figura B-3** Ajustes rápidos




---Fin

# C Restablecimiento de la contraseña


---

**Paso 1** Asegúrese de que el SUN2000 se conecta a las fuentes de alimentación de CA y CC al mismo tiempo y de que los indicadores  y  se iluminan en verde fijo o parpadean en intervalos largos durante más de 3 minutos.

**Paso 2** Realice las siguientes operaciones en el plazo de 3 minutos:

1. Apague el conmutador de CA y coloque el conmutador de CC de la parte inferior del SUN2000 en posición de apagado. Si el SUN2000 va conectado a baterías, apague el conmutador de batería. Espere a que se apaguen todos los indicadores LED del panel del SUN2000.
2. Coloque el conmutador de CC en posición de encendido y asegúrese de que la fuente de alimentación de CA no esté conectada y de que el indicador  parpadea en verde en intervalos largos.
3. Coloque el conmutador de CC en posición de apagado y espere a que todos los indicadores LED del panel del SUN2000 se hayan apagado.
4. Coloque el conmutador de CC en posición de encendido. Asegúrese de que la fuente de alimentación de CA no esté conectada. Espere hasta que todos los indicadores del panel del inversor solar parpadeen y se apaguen 30 segundos más tarde.

**Paso 3** Restablezca la contraseña en un plazo de 10 minutos. (Si no realiza ninguna operación en 10 minutos, no se cambiará ningún parámetro del inversor).

1. Espere hasta que el indicador  parpadee en verde en intervalos largos.
2. Consulte el nombre (SSID) y la contraseña (PSW) iniciales del punto de acceso WLAN en la etiqueta del lateral del SUN2000 y utilícelos para conectarse a la aplicación.
3. En la pantalla de inicio de sesión, defina una nueva contraseña e inicie sesión en la aplicación.

**Figura C-1** Configuración de la contraseña

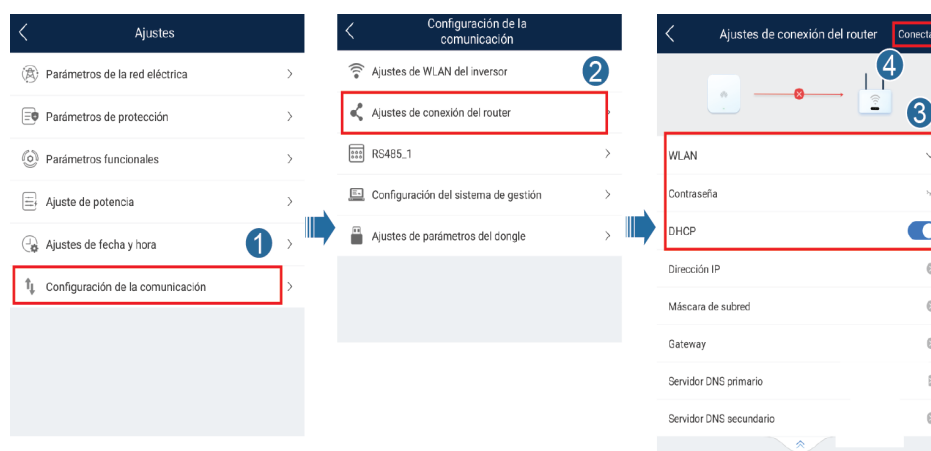


**Paso 4** Configure los parámetros del router y del sistema de gestión para implementar la gestión remota

- Configuración de los parámetros del router

Inicie sesión en la aplicación FusionSolar, elija **Puesta en servicio del dispositivo** > **Ajustes** > **Configuración de la comunicación** > **Ajustes de conexión del router** y defina los parámetros del router.

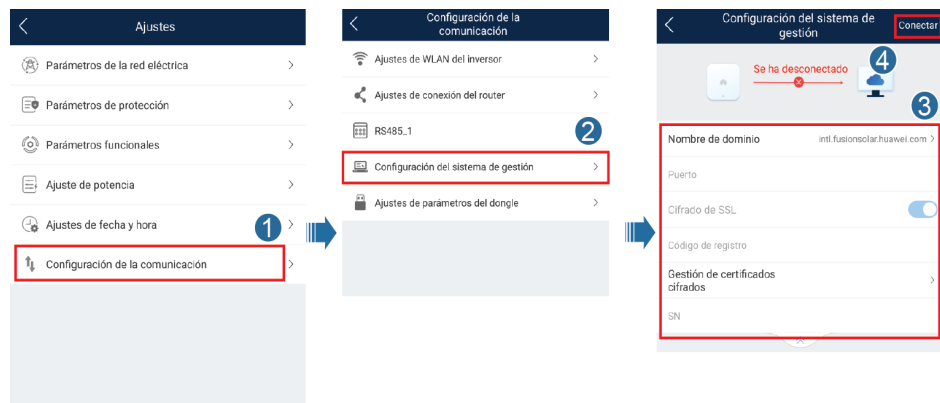
**Figura C-2** Configuración de los parámetros del router



- Configuración de los parámetros del sistema de gestión

Inicie sesión en la aplicación FusionSolar, elija **Puesta en servicio del dispositivo** > **Ajustes** > **Configuración de la comunicación** > **Configuración del sistema de gestión** y defina los parámetros del sistema de gestión.

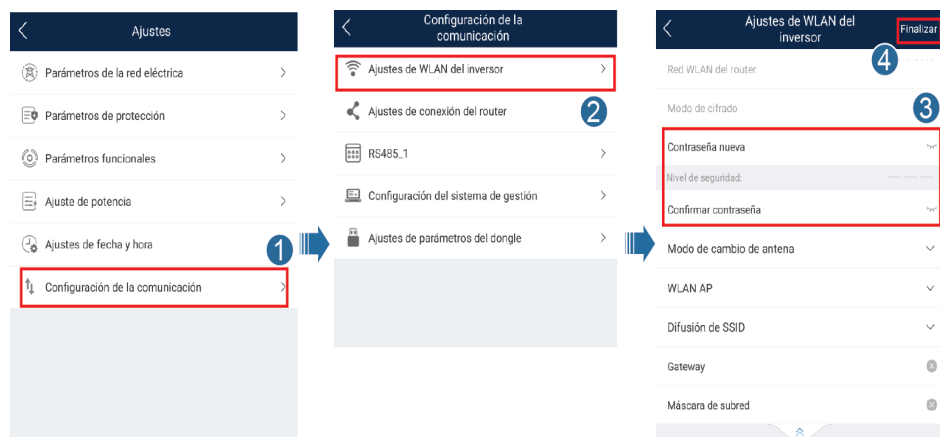
**Figura C-3** Configuración de los parámetros del sistema de gestión



- (Opcional) Restablecimiento de la contraseña de WLAN

Inicie sesión en la aplicación FusionSolar, elija **Puesta en servicio del dispositivo** > **Ajustes** > **Configuración de la comunicación** > **Ajustes de WLAN del inversor** y restablezca la contraseña de WLAN.

**Figura C-4** Restablecimiento de la contraseña de WLAN



----Fin

# D Apagado rápido

---

## NOTA

Si se han configurado optimizadores para algunos módulos fotovoltaicos, la función de apagado rápido no se admite.

Cuando todos los módulos fotovoltaicos conectados al inversor solar están configurados con optimizadores, el sistema fotovoltaico se apaga rápidamente y reduce el voltaje de salida de la cadena fotovoltaica a menos de 30 V en 30 segundos.

Realice lo siguiente para activar el apagado rápido:

- Método 1: Utilice la función de apagado rápido. Configure el parámetro Dry contact function como DI Rapid Shutdown. Conecte el interruptor de acceso a los pines 7 y 5 del borne de comunicaciones del inversor. Este interruptor se encuentra apagado por defecto. Cuando está encendido, se activa el apagado rápido.
- Método 2: Apague el interruptor de CA que se encuentra entre el inversor solar y la red eléctrica.
- Método 3: Coloque el **DC SWITCH** que se encuentra en la parte inferior del inversor en posición **OFF**. (Si apaga un interruptor adicional en el lado de CC del SUN2000, no se activará el apagado rápido. Es posible que la cadena fotovoltaica suministre energía).

# E Localización de fallos de resistencia de aislamiento

Si la resistencia de puesta a tierra de una cadena fotovoltaica conectada a un inversor solar es demasiado baja, el inversor solar genera una alarma por **Baja resis aislamiento**.

Las causas posibles son las siguientes:

- Se produce un cortocircuito entre la matriz fotovoltaica y la conexión a tierra.
- El aire ambiente de la matriz fotovoltaica es húmedo y el aislamiento entre la matriz y tierra es deficiente.

Para localizar el fallo, conecte cada cadena fotovoltaica a un inversor solar, enciéndalo y revíselo, y localice el fallo según la información de alarma informada por la aplicación FusionSolar. Si hay un sistema que no tiene optimizadores configurados, omita las operaciones correspondientes. Realice lo siguiente para localizar un fallo de resistencia de aislamiento:

## AVISO

Si ocurren dos o más fugas a tierra de aislamiento en una cadena fotovoltaica, el siguiente método no puede localizar el fallo. Debe revisar los módulos fotovoltaicos uno por uno.

- Paso 1** La fuente de alimentación de CA debe estar conectada y el interruptor DC que se encuentra en la parte inferior del inversor solar debe estar en posición OFF. Si el inversor solar se conecta a las baterías, espere 1 minuto y apague el interruptor de baterías y, a continuación, el interruptor de alimentación auxiliar de baterías.
- Paso 2** Conecte cada cadena fotovoltaica al inversor solar y coloque el interruptor DC en posición ON. Si el estado del inversor solar es **Apagado: Comando**, seleccione **Puesta en servicio del dispositivo > Mantenimiento > Inversor ON/OFF** en la aplicación y envíe un comando de arranque.
- Paso 3** Inicie sesión en la aplicación FusionSolar y seleccione **Mi > Puesta en servicio del dispositivo**. En la pantalla **Puesta en servicio del dispositivo**, conecte el inversor solar e inicie sesión y después acceda a la pantalla **Gestión de alarmas**. Compruebe si se informa la alarma **Baja resis aislamiento**.
  - Si la alarma **Baja resis aislamiento** no se informa pasado un minuto después de suministrar CC, seleccione **Puesta en servicio del dispositivo > Mantenimiento >**

**Inversor ON/OFF** en la aplicación y envíe un comando de apagado. Coloque el interruptor DC en posición OFF y siga con el **paso 2** para conectar otra cadena fotovoltaica al inversor solar para revisarla.

- Si aún se informa la alarma **Baja resis aislamiento** pasado un minuto después de suministrar CC, compruebe el porcentaje de posiciones con posible cortocircuito en la página **Detalles de la alarma** y continúe con el **paso 4**.

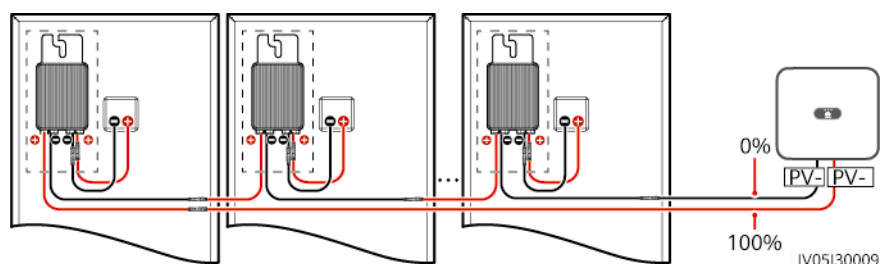
**Figura E-1** Detalles de alarma



**NOTA**

- Los bornes positivo y negativo de una cadena fotovoltaica están conectados a los correspondientes bornes PV+ y PV- del inversor solar. El borne PV- representa una posibilidad del 0 % para la posición de cortocircuito y el borne PV+ representa una posibilidad del 100 % para la posición de cortocircuito. Los otros porcentajes indican que el fallo ocurre en un módulo fotovoltaico o en un cable de la cadena fotovoltaica.
- Posición posible del fallo = Cantidad total de módulos fotovoltaicos de una cadena fotovoltaica x Porcentaje de posiciones posibles de cortocircuito. Por ejemplo, si una cadena fotovoltaica tiene 14 módulos fotovoltaicos y el porcentaje de posición posible de cortocircuito es 34 %, la posición posible del fallo es 4.76 ( $14 \times 34\%$ ). Esto indica que el fallo se ubica cerca del módulo fotovoltaico 4 e incluye los módulos fotovoltaicos anterior y siguiente y los cables del módulo fotovoltaico 4. El inversor solar tiene una precisión de detección de  $\pm 1$  módulo fotovoltaico.

**Figura E-2** Definición del porcentaje de posición de cortocircuito



**Paso 4** Coloque el interruptor DC en posición OFF y compruebe si están dañados el conector o el cable de CC entre los posibles módulos fotovoltaicos con fallos y los optimizadores



correspondientes, o aquellos entre los módulos fotovoltaicos adyacentes y los optimizadores correspondientes.

- De ser así, reemplace el conector o el cable de CC, coloque el interruptor CC en posición ON y consulte la información de alarmas.
  - Si la alarma **Baja resis aislamiento** no se informa pasado un minuto de suministrar CC, ha finalizado la inspección de la cadena fotovoltaica. Seleccione **Puesta en servicio del dispositivo > Mantenimiento > Inversor ON/OFF** en la aplicación para envíe un comando de apagado. Coloque el interruptor DC en posición OFF. Continúe con el **paso 2** para revisar otras cadenas fotovoltaicas. Después, continúe con el **paso 8**.
  - Si la alarma **Baja resis aislamiento** se sigue informando pasado un minuto de suministrar CC, continúe con el **paso 5**.
- De lo contrario, siga con el **paso 5**.

**Paso 5** Coloque el interruptor DC en posición OFF, desconecte los módulos fotovoltaicos y los optimizadores correspondientes con posibles fallos de la cadena fotovoltaica y conecte un cable de extensión de CC con un conector MC4 a los módulos fotovoltaicos u optimizadores adyacentes. Coloque el interruptor DC en posición ON y consulte la información de alarmas.

- Si la alarma **Baja resis aislamiento** no se informa pasado un minuto de suministrar CC, el fallo ocurre en el módulo fotovoltaico y el optimizador desconectados. Seleccione **Puesta en servicio del dispositivo > Mantenimiento > Inversor ON/OFF** en la aplicación para envíe un comando de apagado. Coloque el interruptor DC en posición OFF. Continúe con el **paso 7**.
- Si la alarma **Baja resis aislamiento** se sigue informando pasado un minuto de suministrar CC, el fallo no ocurre en el módulo fotovoltaico ni en el optimizador desconectados. Continúe con el **paso 6**.

**Paso 6** Coloque el interruptor DC en posición OFF, vuelva a conectar el módulo fotovoltaico y el optimizador extraídos, y repita el **paso 5** para revisar los módulos fotovoltaicos y los optimizadores adyacentes.

**Paso 7** Determine la posición de la fuga a tierra de aislamiento.

1. Desconecte el posible módulo fotovoltaico con fallos del optimizador.
2. Coloque el interruptor DC en posición OFF.
3. Conecte el posible optimizador con fallos a la cadena fotovoltaica.
4. Coloque el interruptor DC en posición ON. Si el estado del inversor solar es **Apagado: Comando**, seleccione **Puesta en servicio del dispositivo > Mantenimiento > Inversor ON/OFF** en la aplicación y envíe un comando de arranque. Compruebe si se informa la alarma **Baja resis aislamiento**.
  - Si la alarma **Baja resis aislamiento** no se informa pasado un minuto de haber encendido el inversor solar, el módulo fotovoltaico presenta fallos. Seleccione **Puesta en servicio del dispositivo > Mantenimiento > Inversor ON/OFF** en la aplicación para envíe un comando de apagado.
  - Si la alarma **Baja resis aislamiento** se sigue informando pasado un minuto después de encender el inversor solar, el optimizador presenta fallos.
5. Coloque el interruptor DC en posición OFF. Reemplace el componente con fallos para rectificar el fallo de resistencia de aislamiento. Continúe con el **paso 2** para revisar otras cadenas fotovoltaicas. Después, continúe con el **paso 8**.

**Paso 8** Si el inversor solar se conecta a las baterías, encienda el interruptor de alimentación auxiliar de baterías y, a continuación, el interruptor de baterías. Coloque el interruptor DC en posición

ON. Si el estado del inversor solar es **Apagado: Comando**, seleccione **Puesta en servicio del dispositivo > Mantenimiento > Inversor ON/OFF** en la aplicación y envíe un comando de arranque.

---Fin

---

# F Siglas y abreviaturas

---

<b>A</b>	
<b>CA</b>	corriente alterna
<b>C-D</b>	
<b>CC</b>	corriente continua
<b>DCI</b>	identificación de corriente continua
<b>F</b>	
<b>FRT</b>	capacidad de respuesta ante fallos
<b>H</b>	
<b>HVRT</b>	capacidad de respuesta ante alta tensión
<b>I</b>	
<b>ID</b>	identificador
<b>L</b>	
<b>LED</b>	Diodo de emisión de luz
<b>LVRT</b>	capacidad de respuesta ante baja tensión
<b>M</b>	
<b>MAC</b>	Media Access Control (control de acceso a soportes)
<b>MPPT</b>	seguimiento del punto de potencia máxima
<b>P</b>	
<b>PE</b>	conexión a tierra protectora

<b>PV</b>	fotovoltaico
<b>R</b>	
<b>RCMU</b>	unidad de monitorización de corriente residual
<b>RH</b>	humedad relativa
<b>S</b>	
<b>SN</b>	número de serie